



40" LED TV SMART

MODEL: 40ATS5100-F



MANUAL DE UTILIZARE

CUPRINS

NOTIUNI DE BAZA

INSTRUCTIUNI DE SIGURANTA.....	2
CARACTERISTICI.....	4
DESCRIEREA UNITATII CENTRALE.....	4
TELECOMANDA.....	6
PREGATIREA TELECOMENZII.....	8
CONEXIUNI DE BAZA.....	9

OPERATIUNI

OPERATIUNI DE BAZA.....	14
PRIMA SETARE.....	17
OPERATIUNI SMART TV.....	18
MENIU PRINCIPAL.....	21
MOD DTV.....	21
MOD ATV SI ALTE MODURI.....	28

RECOMANDARI

INTRETINERE.....	29
MONTAREA PE PERETE.....	29
MONTAREA PE STAND.....	30
SPECIFICATII.....	32
PROBLEME SI REZOLVARI.....	33

INSTRUCTIUNI DE SIGURANTA

INSTRUCTIUNI DE SIGURANTA



Simbolul fulgerului, o sageata in interiorul unui triunghi are menirea de a alerta cu privire la prezenta voltajului ridicat care poate cauza electrosocuri

CAUTION

RISK OF ELECTRIC SHOCK
DO NOT OPEN

ATENTIONARE: PENTRU A REDUCE RISCUL DE ELECTROCUTARE NU INDEPARTATI CAPACUL SPATE. IN INTERIOR SE AFLA COMPONENTE LA CARE NU AR TREBUI SA UMBLATI DUMNEAVOASTRA. PENTRU ORICE PROBLEMA DE SERVICE , CONTACTATI PERSONALUL CALIFICAT AL UNITATII SERVICE ACREDITATE



Semnul exclamarii in interiorul unui triunghi are menirea de a avertiza utilizatorul cu privire la existenta instructiunilor de utilizare care insotesc produsul la livrare



ATENTIONARE: PENTRU A REDUCE RISCUL DE PRODUCERE A UNUI INCENDIU, ELECTROCUTARE SAU RANIRE:

- Pentru a evita producerea de accidente, daca este deteriorat cablul de alimentare, trebuie inlocuit de producator, unitatea service autorizata sau personal calificat.
- Cablul de alimentare trebuie sa fie usor accesibil.
- Pentru a preveni producerea de incendii, electrosocuri sau ranirea persoanelor, **NU INTRODUCETI CABLUL DE ALIMENTARE, PRIZA SAU APARATUL** in apa sau alte lichide, nu asezati obiecte cu apa pe suprafata aparatului.
- Nu obturati gaurile de aerisire pentru a evita supraincalzirea aparatului.
- Lasati un spatiu de minim 10 cm in jurul aparatului pentru a permite ventilarea.
- Nu amplasati surse de flacara deschisa, cum ar fi lumanari, in apropierea aparatului.
- Aparatul este destinat folosirii in zonele cu climat temperat.
- Nu asezati aparatul langa sau pe arzatoare electrice sau cu gaz, plite, sobe sau langa /pe suprafete incinse.
- Curatati produsul doar cum a fost recomandat de producator (vezi sectiunea "Intretinere" din manual). Deconectati cablul de alimentare de la priza inainte de curatare
- Daca nu veti folosi aparatul o perioada mai lunga de timp deconectati-l de la priza.
- Nu varsati lichide si nu introduceti obiecte in aparat.
- Folositi aparatul doar cu cablul de alimentare furnizat. Asezati cablurile de alimentare astfel încât sa nu fie posibil ca acestea să fie calcate sau ciupite de obiectele așezate pe acestea, acordând o atenție deosebită conectorilor, prizelor și punctului în care cablul de alimentare iese din aparat.
- In cazul in care folositi un conector de retea sau prelungitor pentru a deconecta aparatul, accesul la dispozitivul de deconectare trebuie sa fie facil.
- Nu utilizati produsul in urmatoarele conditii:
 - Daca este deteriorat cablul de alimentare sau ștecherul.
 - Daca in interiorul aparatului au patruns obiecte sau lichide.
 - Daca produsul a fost expus la ploaie sau apa.

- Dacă produsul nu funcționează corespunzător sau nu este folosit conform instrucțiunilor de utilizare.
- Dacă produsul a suferit un soc mecanic sau a fost deteriorat în orice fel.
- Nu încercați să reparați singuri aparatul. Orice intervenție asupra aparatului trebuie efectuată de unitatea de servicii autorizată.
- Nu supraîncărcați prizele de perete sau cablurile prelungitoare.
- Conectați aparatul la o priză de alimentare prevăzută cu împământare.

ATENȚIONARE – PENTRU A REDUCE RISCUL DE RANIRE SAU DETERIORAREA PRODUSULUI:

- Acest produs este destinat exclusiv utilizării non-comerciale, non-industriale, ca televizor. Nu utilizați acest produs în niciun alt scop.
- Nu supuneți produsul la șocuri, temperaturi extreme sau perioade lungi de expunere în lumina directă a soarelui.
- Pastrați produsul departe de obiecte magnetice, motoare și transformatoare.
- Nu utilizați în aer liber în condiții nefavorabile.
- Nu folosiți televizorul în timp ce conduceți. Acest lucru este periculos și este ilegal în anumite zone.

MANIPULAREA ȘI UTILIZAREA BATERIILOR:

- **ATENȚIE:** Pericol de explozie dacă bateriile nu sunt montate corect sau nu sunt înlocuite cu același tip sau echivalent.
- Bateriile nu trebuie expuse la căldură excesivă, cum ar fi soarele, foc sau altele similare.
- Nu trebuie amestecate diferite tipuri de baterii, baterii noi și uzate.
- Bateriile trebuie instalate în funcție de polaritate.
- Dacă bateria este uzată, trebuie scoasă din produs.
- Bateriile trebuie aruncate în siguranță. Utilizați întotdeauna cutiile de colectare furnizate (consultați distribuitorul) pentru a proteja mediul.
- Nu lăsați bateriile la îndemana copiilor și animalelor de companie. Doar adulții ar trebui să manipuleze bateriile.
- Respectați instrucțiunile privind siguranța și utilizarea bateriilor.

INSTRUCȚIUNI PRIVIND RECICLAREA

Potrivit Directivei Europene 2002/96/EC asupra exploatării deșeurilor de aparatură electrică și electronică (WEEE) și a Directivei 2008/112/CE a Parlamentului European și a Consiliului din 16 decembrie 2008, dispozitivele electrice casnice nu trebuie să facă parte din sistemul normal de depozitare a deșeurilor solide urbane.

Dispozitivele învechite trebuie colectate separat pentru a optimiza ritmul de recuperare și reciclare a materialelor componente și pentru a preveni efectele negative posibile asupra sănătății umane și asupra mediului înconjurător. Simbolul containerului cu o cruce în diagonală deasupra ar trebui să existe pe toate produsele de acest fel pentru a reaminti oamenilor că au obligația să contacteze autoritățile locale sau punctele de vânzare și să ceară informații despre locurile adecvate unde să depoziteze dispozitivele electrice învechite.



Pentru a evita posibilele deteriorări ale auzului, nu ascultați la un volum ridicat pentru perioade lungi de timp.

CARACTERISTICI

ECRAN LED 39.5"

Acest aparat este prevazut cu ecran LED pentru furnizarea unei imagini clare si cu emisii de radiatii scazute.

Mod hotel

Scanare automata a programelor

Receptia programelor digitale

Funcție ghid TV

Funcție TELETEXT (Europa)

Redare USB Multimedia

Afisarea pe ecran în mai multe limbi

Control complet din telecomanda

Intrari LAN, HDMI, SCART, YPBPR, AV, VGA, PC AUDIO si Card CI.

Iesire CASTI si COAXIAL

Funcție inregistrare

Funcție TIME SHIFT

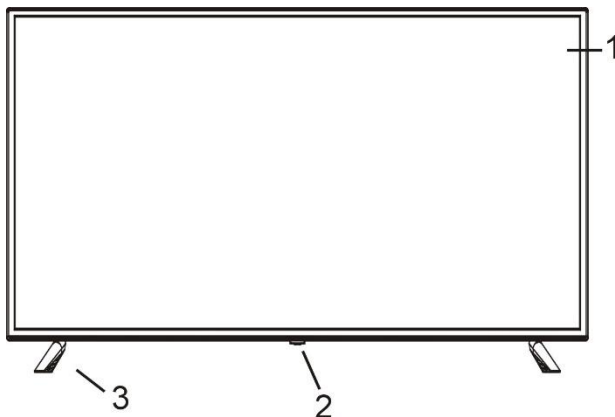
Suport montare detasabil - picioare

Mufa antena externa

Difuzoare incorporate

DESCRIEREA UNITATII CENTRALE

UNITATEA CENTRALA



1. ECRAN LED

2. Senzor

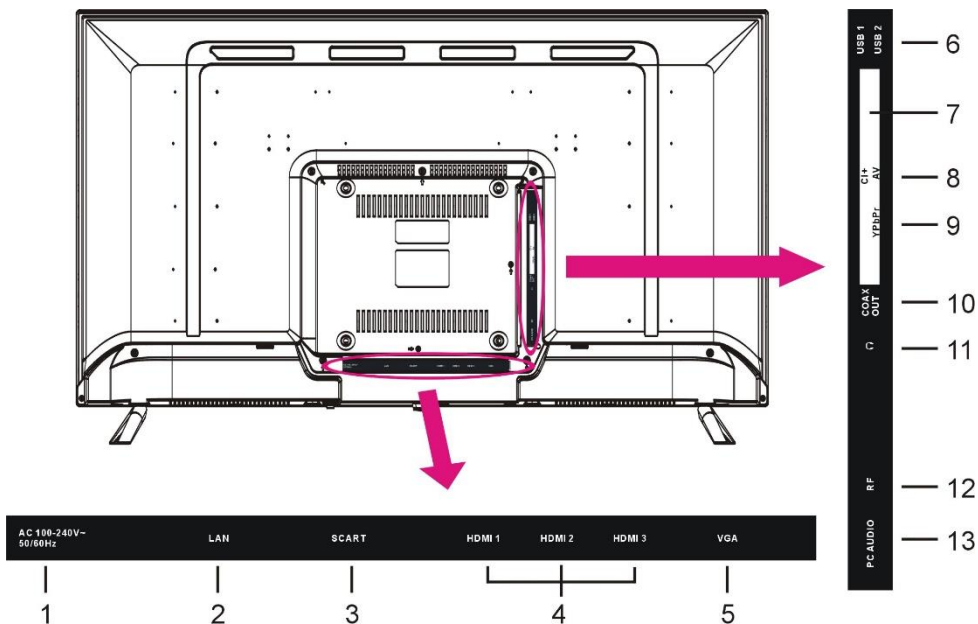
Indicator stare – in modul standby ledul indicator va afisa culoarea rosie si cand televizorul este pornit va afisa culoarea verde.

Buton POWER – Pentru a porni/opri televizorul..

3. Picior.

DESCRIEREA UNITATII CENTRALE

Vedere din spate



1. Cablu alimentare
2. Intrare LAN (Rețea locală)
3. Intrare SCART
4. Intrare HDMI 1/2/3
5. Intrare VGA
6. Intrare USB 1/2
7. Slot CI+
8. Intrare Mini AV
9. Intrare Mini YPbPr
10. Iesire COAXIAL
11. Iesire CASTI
12. Intrare antena RF- Pentru conectarea antenei externe.
13. Intrare PC AUDIO

TELECOMANDA

1 POWER

Setati unitatea în modul de asteptare; apasati din nou pentru a-l porni.

2 TV/RADIO (DTV)

Mutati unitatea între televizor si radio.

3 EPG (DTV)

Afisati ghidul de programe electronice.

MOUSE/IR (Smart TV)

Afisati pe ecran pointer-ul

4 M

Porniti / întrerupeti redarea.

5 SUBPAGE

Introduceti sub-pagina Teletext.



Deplasati rapid înainte.

6 SIZE

Schimbati dimensiunea teletextului.



Deplasati rapid înapoi.

7 ● (DTV)

Porniti înregistrarea cand vizionati programe digitale disponibile.

8 ■

Opriti redarea.

9 INDEX (DTV)

Afisati lista de înregistrari sau indexul Teletext.



Redati fisierul urmator.

10 FAV

Afisati lista canalelor preferate.



Redati fisierul anterior.

11 AUDIO

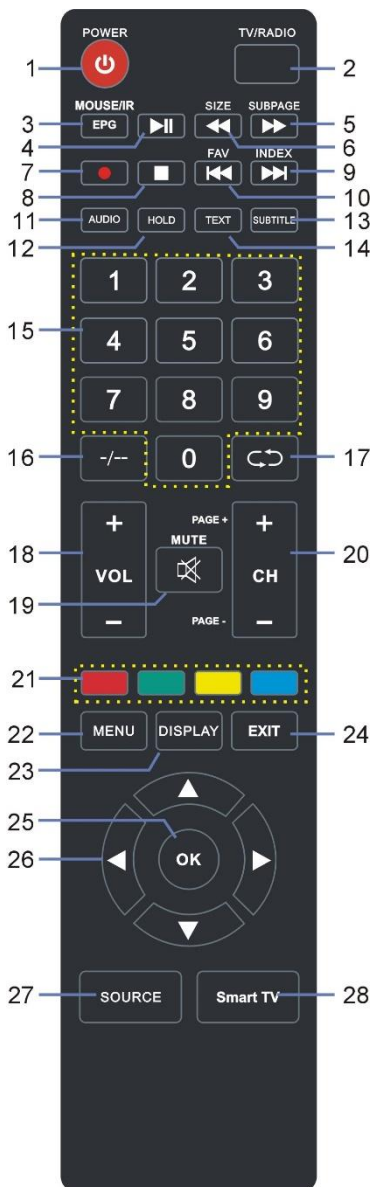
Schimbati sunetul disponibil.

12 HOLD

Tineti teletextul.

13 SUBTITLE

Activeaza / dezactiveaza subtitrarile.



TELECOMANDA

14 TEXT

Afisati teletextul disponibil.

15 Butoane numerice (0-9)

Introduceti informatiile despre numar, cum ar fi numarul canalului si asa mai departe.

16 +/-

Schimbati cifra cand vizionati programe TV.

17 ↺

Reveniti la canalul anterior.

18 VOL +/-

Mariti / micșorati nivelul volumului.

19 MUTE

Dezactivati sunetul.

20 CH +/- (PAGE +/-)

Accesati programul TV anterior/urmator; afisati pagina Web anterioara/urmatoare (Smart TV)

21 Buton ROSU / VERDE / GALBEN / ALBASTRU

22 MENU

Apelati meniul principal sau reveniti la meniul anterior.

23 DISPLAY

Afisati informatiile disponibile despre program.

24 EXIT

Iesiti din pagina de meniu.

25 OK

Confirmati selectia.

26 ▲/▼/◀/▶

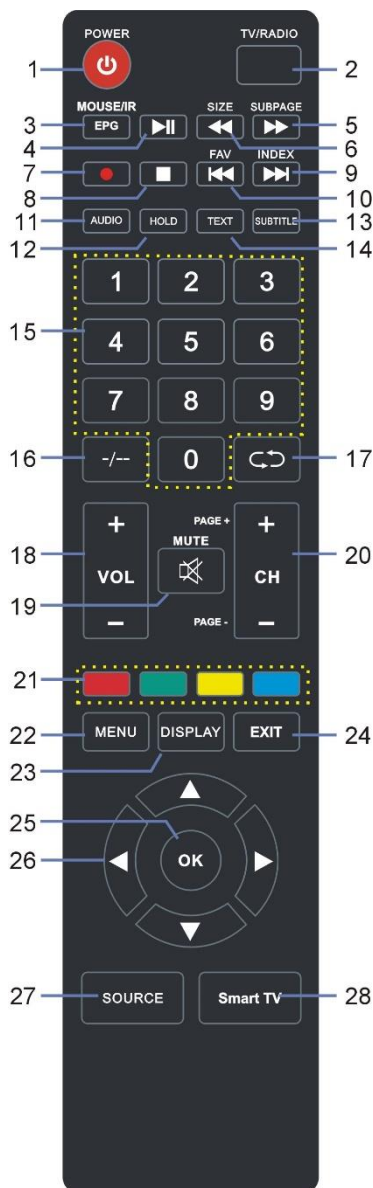
Butoane de navigare

27 SOURCE

Selectati sursa de intrare dorita.

28 Smart TV

Accesati pagina ACASA a Smart TV.



PREGATIRE TELECOMANDA

INSTALARE BATERII

Instalati bateriile conform imaginilor de mai jos. Asigurati-va ca bornele + si - sunt pozitionate conform indicatiilor din interiorul compartimentului bateriilor (Fig1).

DURATA DE VIATA A BATERIILOR

- In mod normal durata de viata a bateriilor este de aproximativ 1 an. Totusi durata de viata depinde de frecventa de utilizare a telecomenzii.
- In cazul in care telecomanda nu functioneaza nici cand este in apropierea televizorului, inlocuiti bateriile.
- Folositi baterii AAA.

Nota:

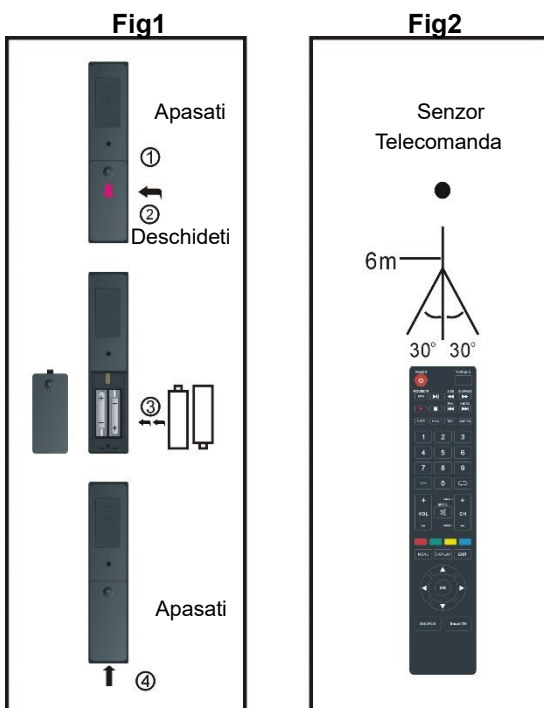
- Nu scapati, calcati sau loviti telecomanda. Acestea pot cauza deteriorarea componentelor telecomenzii si defectarea acesteia.
- Daca telecomanda nu va fi folosita pentru o perioada lunga de timp, scoateti bateriile

OPERAREA TELECOMENZII

Utilizati telecomanda de la o distanta de maxim 6m de senzorul televizorului si intr-un unghi de maxim 60°. (Fig2).

Note:

- Distanța de operare poate varia în funcție de condițiile de iluminare din încăpere.
- Nu îndreptați surse puternice de lumină către senzorul TV.
- Nu plasați obiecte între telecomanda și senzorul Televizorului.
- Nu folosiți telecomanda simultan cu o altă telecomanda a unui alt dispozitiv.

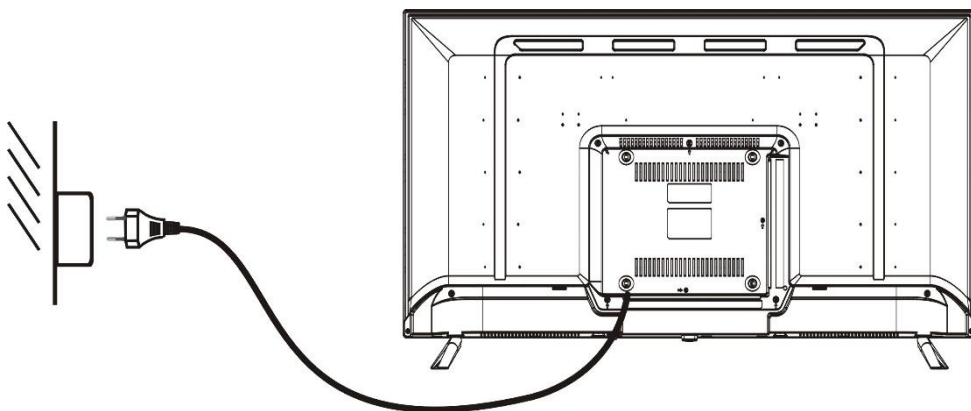


CONEXIUNI DE BAZA

- Asigurați-vă ca toate cablurile sunt conectate la unitatea principală înainte de conectarea la priză.
- Citiți cu atenție instrucțiunile înainte de a realiza conexiuni cu alte echipamente.

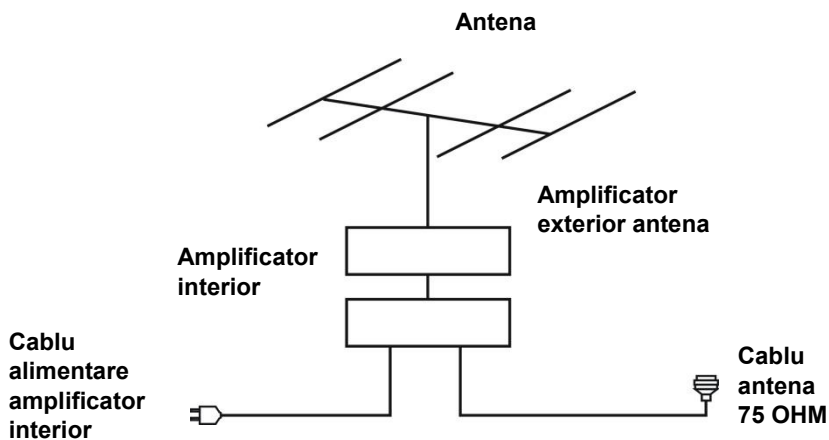
CONECTAREA LA PRIZA

Catre priza



CONECTAREA LA ANTENA EXTERNA

Conectați antena externă la mufa RF pentru recepționarea programelor TV

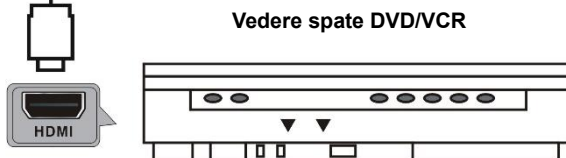


CONECTAREA PRIN CABLUL HDMI



**Cablu HDMI
(Nu este inclus)**

Folositii cablu HDMI pentru conexiunea cu alte dispozitive pentru receptionarea continutului multimedia de inalta rezolutie.



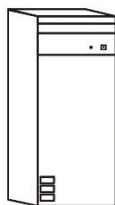
CONECTAREA PRIN CABLUL PC/VGA



Folositii cablu VGA pentru conectarea PC la Televizor si folosirea acestuia ca monitor.

**Cablu VGA
(Nu este inclus)**

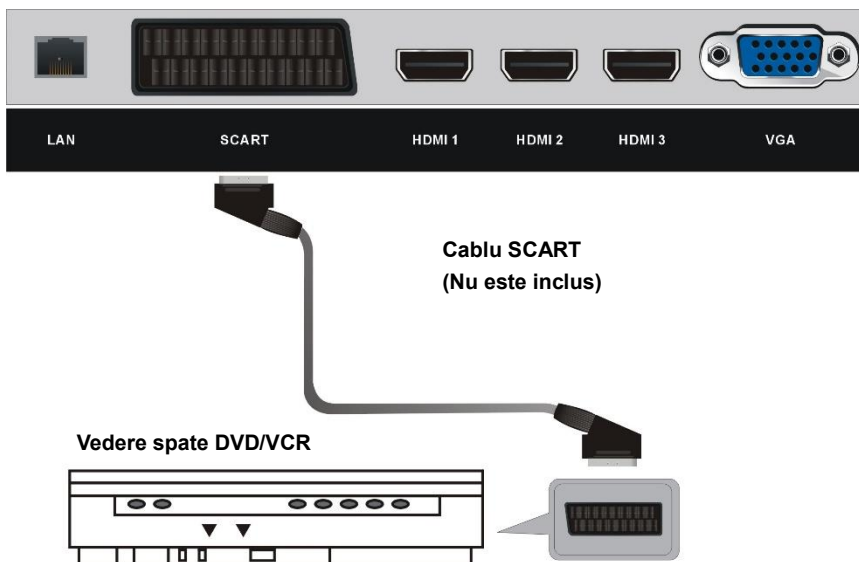
Vedere spate PC



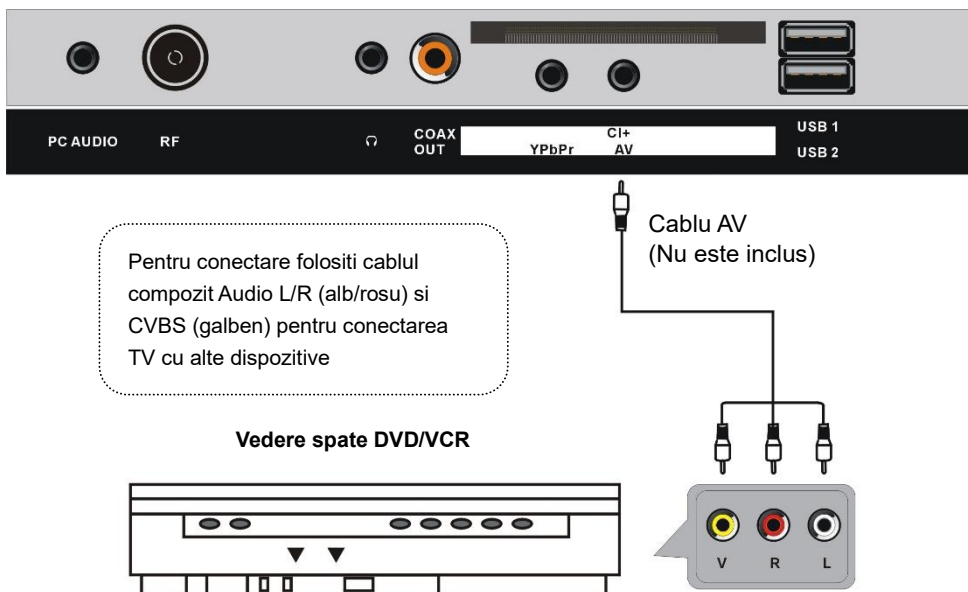
**Cablu Audio
(Nu este inclus)**



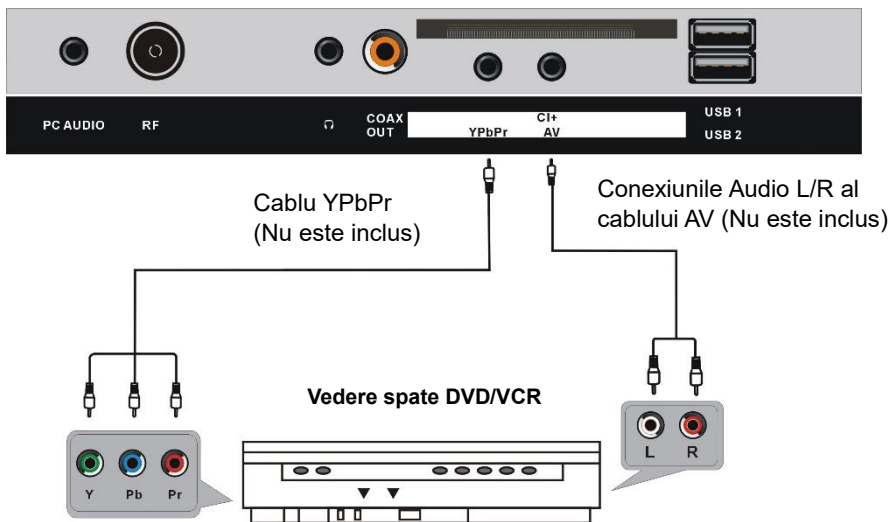
CONECTAREA PRIN CABLUL SCART



CONEXIUNEA PRIN CABLUL AV (VIDEO COMPOSIT)



CONECTAREA PRIN CABLUL YPBPR



CONECTAREA PRIN CABLUL LAN



Utilizați un cablu LAN (nu este inclus) pentru a conecta acest televizor cu rețeaua disponibilă.

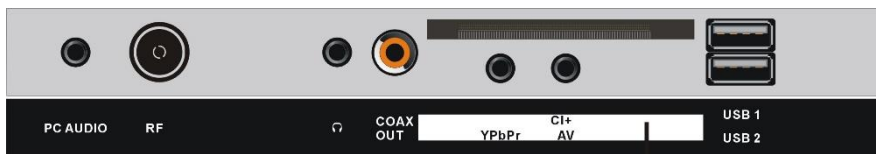
Conectarea USB



Dispozitiv de stocare USB (Nu este inclus)



INTRODUCEREA CARDULUI CI



Introduceti cardul CI (Conditional Access Module) Pentru a putea viziona canalele digitale encryptate.



CONECTAREA PRIN CABLUL COAXIAL



Folositi cablul coaxial pentru conectarea unitatii cu un amplificator extern sau alt dispozitiv de decodare audio. (Cablul coaxial nu este inclus.)

CONECTAREA CASTILOR



Cablu CASTI
(Nu este inclus)

ASIGURATI-VA CA TOATE ECHIPAMENTELE SI CABLUL DE ALIMENTARE SUNT CONECTATE IN MOD CORESPUNZATOR SI TELEVIZORUL ESTE SETAT ÎN MOD CORECT ÎNAINTE DE EFECTUAREA ORICAROR OPERATIUNI.

OPERATIUNI DE BAZA

- Apasati butonul **POWER** de pe TV sau telecomanda pentru a porni televizorul (led-ul indicator se va aprinde albastru); apasati din nou pentru a opri TV-ul (mod standby) televizorul (led-ul indicator se va aprinde rosu).

- Apasati butonul **SOURCE** de telecomanda pentru a comuta televizorul in modul DTV sau ATV.

SELECTAREA PROGRAMULUI DORIT

1. Apasati butonul CH+ pentru a viziona programul urmator.
2. Apasati butonul CH- pentru a viziona programul anterior.
3. Apasati butoanele numerice de pe telecomanda pentru a selecta direct programul dorit.

Nota: Apasati butonul -/-- in mod repetat pentru a modifica nr. de digiti.

CONTROL VOLUM

- Apasati VOL+ sau VOL- pentru a regla nivelul volumului.

Plaja disponibila: 0-100.

MOD MUT

- Apasati butonul MUTE pentru a dezactiva sunetul, apasati-l din nou pentru a activa sunetul.

SETARI SURSA

- Apasati butonul SOURCE pentru a afisa lista de surse.

- Apasati butoanele directionale SUS sau JOS pentru a selecta sursa de semnal dorita, si apoi apasati OK pentru confirmare.

SETARI MULTIAUDIO

- Apasati AUDIO de pe telecomanda in mod repetat pentru a selecta limba audio dorita.

NOTA: Pentru a activa aceasta functie, asigurati-va ca modul multi-audio este suportat de canalul vizionat.

AFISARE INFORMATII

- Apasati DISPLAY de pe telecomanda pentru a afisa informatii despre canalul curent.

GHID TV (DOAR IN MODUL DTV)

- Apasati butonul EPG de pe telecomanda pentru a afisa ghidul de programe.



- Apasati butoanele SUS/JOS pentru a selecta canalul dorit

- Apasati butoanele STANGA/DREAPTA pentru a comuta intre coloana din stanga si dreapta.

- Cand un program este evidentiat in coloana centrala, apasati butonul OK pentru a seta un reminder.

LISTA CANALE FAVORITE

In timpul vizionarii unui program, apasati butonul FAV pentru a accesa meniul CANALE FAVORITE.

- Apasati butoanele SUS/JOS pentru a selecta canalul dorit.

- Apasati butonul OK pentru a confirma selectia.

Nota: Pentru a adauga un canal favorit, vezi sectiunea "Canale>Editare Programe"



SELECTIE RAPIDA

In timpul vizualizarii unui canal, apasati butonul OK de pe telecomanda pentru a afisa lista de programe.

- Apasati butoanele SUS sau JOS pentru a selecta programul preferat
- Apasati butonul OK pentru a confirma selectia.



TELETEXT

- Apasati butonul TEXT pentru a afisa informatiile teletext si apasati-l in mod repetat pentru a opri afisarea informatiilor.

TV/RADIO (DOAR IN MODUL DTV)

- Apasati butonul TV/RADIO de pe telecomanda pentru a comuta intre modurile TV si radio.

SUBTITRARE

- Apasati butonul SUBTITLE de pe telecomanda in mod repetat pentru a selecta subtitrarea dorita.

Nota: Pentru a activa aceasta optiune asigurati-va ca programul vizionat suporta optiunea multi-subtitrare.

INREGISTRARE (DOAR IN MODUL DTV)

- Introduceti in prealabil stick-ul USB in portul USB al televizorului
- In timpul vizionarii unui program digital apasati butonul **● (REC)** de pe telecomanda pentru a porni imediat inregistrarea.
- Pentru a opri inregistrarea apasati butonul **■** si confirmati conform ghidului de pe ecran.

TIME SHIFT (DOAR IN MODUL DTV)

- Introduceti in prealabil stick-ul USB in portul USB al televizorului.
- In timpul vizionarii unui program digital apasati butonul (TIMESHIFT) pentru a activa functia TIMESHIFT.
- Pentru a opri TIMESHIFT apasati butonul **■** si confirmati conform ghidului de pe ecran.

PRIMA SETARE

- Conectati aparatul la priza si porniti TV-ul, pagina de bun venit va fi afisata pe ecran (daca este prima data cand setati TV-ul)
- Apasati butoanele STANGA/DREAPTA/SUS/JOS pentru a selecta optiunea dorita si apasati butonul OK pentru a confirma selectia.
- Apasati butonul EXIT pentru a reveni la pagina anterioara.



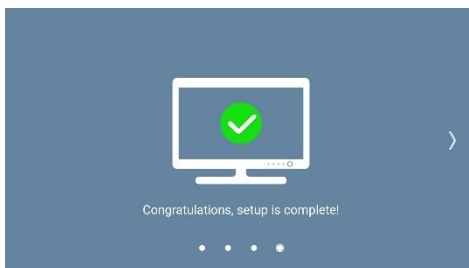
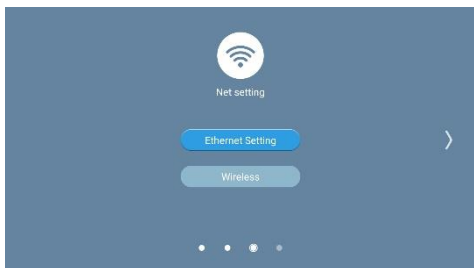
Bine ati venit!

- Apasati butonul navigational DREAPTA pentru a accesa pagina urmatoare.

Setarea Limbii

- Apasati butoanele navigationale SUS/JOS pentru a selecta limba dorita.

- Apasati butonul navigational DREAPTA pentru a accesa pagina urmatoare.



Retea

- Daca este conectat cablul de retea la portul LAN, selectati setari Ethernet pentru a configura.

- Daca o retea Wi-Fi este disponibila, selectati Wireless pentru a afisa lista Wi-Fi si introduceti parola pentru a va conecta.

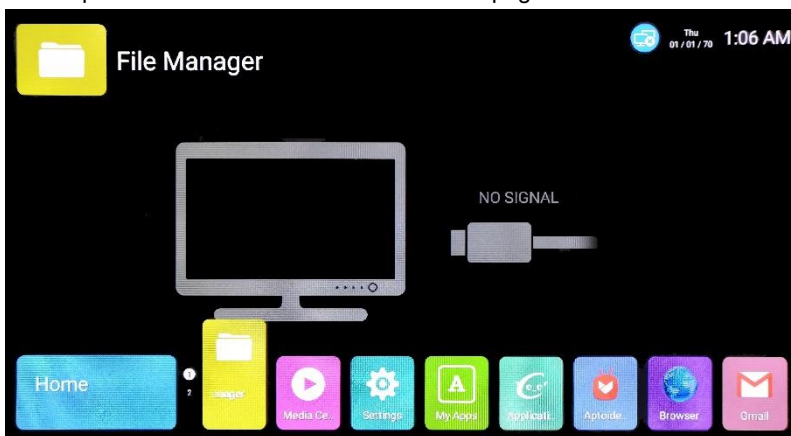
- Dupa acesti pasi apasati butonul DREAPTA pentru a finaliza setarile.

Operatiuni Smart TV

- Apasati butoanele STANGA/DREAPTA/SUS/JOS pentru a selecta optiunea dorita si apasati butonul OK pentru a confirma selectia.
- Apasati butonul EXIT pentru a reveni la pagina anterioara
- Apasati butonul Smart TV pentru a accesa pagina Acasa.

Note:

- Butonul "MOUSE/IR" de pe telecomanda, poate comuta intre diverse moduri de utilizare:
 - Apasati butonul "MOUSE/IR" pentru a afisa pe ecran mouse-ul (Mod mouse). In "Modul mouse", folositi butoanele navigationale STANGA/DREAPTA/SUS/JOS pentru a selecta o optiune.
 - Apasati butonul "MOUSE/IR" din nou pentru a accesa "Modul navigare". In "Modul navigare", folositi butoanele navigationale STANGA/DREAPTA/SUS/JOS pentru a muta cursorul orizontal sau vertical si pentru a obtine mai multe informatii.
 - Apasati butonul "MOUSE/IR" pentru a treia oara si asteptati aproximativ 5 secunde pana pictograma "Mouse" va disparea, in acest moment televizorul se afla in modul normal de functionare al telecomanzii.
- Pentru o utilizare mai usoara, conectati un mouse extern (nu este inclus) la portul USB.
- Operarea mouse-ului extern:
 - Apasati butonul STANGA pentru a selecta o optiune sau a intra in submeniu.
 - Apasati butonul DREAPTA: Revenire la pagina anterioara.

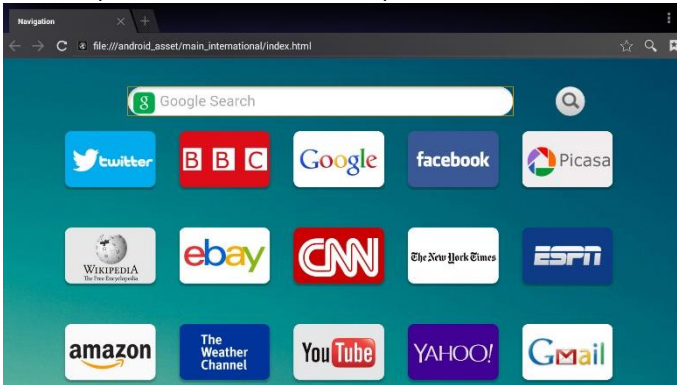


Inainte de a va bucura de experienta internetului:

- Porniti Wi-Fi (Pagina Acasa>Setari>Retea>Conexiune Wireless), daca o retea Wi-Fi este disponibila.
- Sau conectati cablul LAN si TV-ul se va conecta automat.

1. Browser

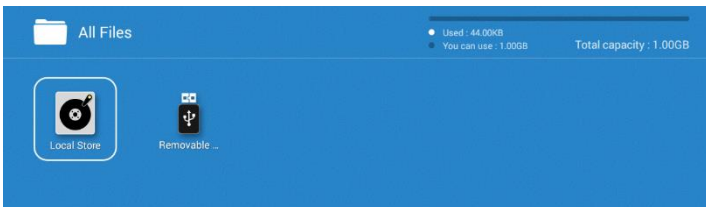
- Apasati butoanele STANGA/DREAPTA/SUS/JOS pentru a selecta "Browser" in pagina Acasa si apasati butonul OK/ENTER pentru a deschide.



- Folositi butoanele STANGA/DREAPTA/SUS/JOS pentru a muta cursorul pe campul dorit.
- Apasati butonul OK/ENTER pentru a afisa tastatura virtuala.
- Apoi apasati butoanele STANGA/DREAPTA/SUS/JOS pentru a selecta "Browser" in pagina Acasa si apasati butonul OK/ENTER pentru a confirma selectia.
- Cand ati terminat de introdus, selectati "Go" de pe ecran si apasati butonul OK/ENTER pentru a accesa pagina web.

2. Manager Fisiere

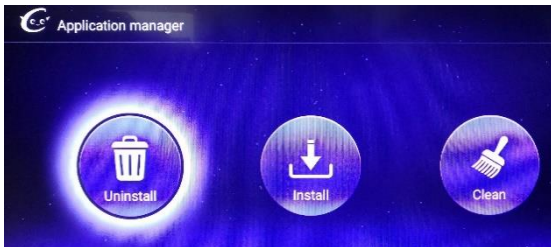
- Introduceti in prealabil un stick USB in portul USB.
- Apasati butoanele STANGA/DREAPTA/SUS/JOS pentru a selecta "Manager Fisiere" in pagina Acasa si apasati butonul OK/ENTER pentru a deschide.
- Apasati butonul EXIT pentru a reveni la pagina anterioara.



- Folositi butoanele de navigare pentru a selecta fisierele multimediei (Video, Muzica, Poze) de pe stick-ul USB sau de pe memoria interna si apoi apasati butonul OK/ENTER pentru a porni redarea.

3. Manager Aplicatii

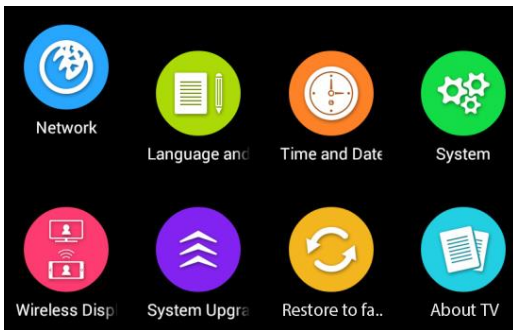
- Apasati butoanele STANGA/DREAPTA/SUS/JOS pentru a selecta "Manager Aplicatii" in pagina Acasa si apasati butonul OK/ENTER pentru a deschide.



- Puteti instala o aplicatie de pe memoria interna sau de pe un stick USB, dezinstala o aplicatie instalata sau curata spatiul de stocare.

4. Setari

- Apasati butoanele STANGA/DREAPTA/SUS/JOS pentru a selecta "Setari" in pagina Acasa si apasati butonul OK/ENTER pentru a deschide.



Operatiuni de baza:

- Folositi butoanele SUS/JOS/STANGA/DREAPTA pentru a selecta sau ajusta o optiune.
- Apasati butonul OK pentru a confirma selectia.
- Apasati butonul EXIT pentru a reveni la pagina anterioara.

• **Retea**

Stare retea: afiseaza starea retelei curente.

Conexiune prin cablu: daca este conectata LAN, configurati adresa IP aici.

Conexiune wireless: activati / dezactivati Wi-Fi.

(Nota: are nevoie de o parola pentru a accesa o retea Wi-Fi criptata)

Hotspot wireless: setati hotspot-ul wireless.

• **Limba si intrare**

Selectati limba disponibila pe OSD.

• **Ora si data**

Setati data, ora, fusul orar, formatul de ora si formatul de data.

- **Sistem**

Permiteti instalarea aplicatiilor non AppStore

Setari tema: selectati stil tematic în timpul zilei sau în timpul noptii.

Durata afisare pagina Acasa: setati ora afisarii paginii principale.

Curatate Cache: curatare cache.

Manager de cont aplicatii: gestionati contul de aplicatii daca aveti unul.

- **Afisaj fara fir**

Proiectati un alt dispozitiv electronic pe acest ecran TV.

(Nota: Asigurati-va ca dispozitivul accepta functia de afisare wireless si ca utilizati aceeasi retea fara fir cu acest produs.)

- **Actualizarea sistemului**

Actualizati sistemul.

- **Restabiliti la setarile din fabrica**

Resetati produsul la setarile implicite din fabrica.

- **Despre**

Afisati informatii despre sistemul Smart TV.

MENIU PRINCIPAL

- Televizorul contine moduri de setari diferite. Imediat ce setarea initiala este realizata, ramane in memorie pana cand este modificata. In acest fel televizorul va opera mereu in aceleasi conditii.
- Setarile raman in memoria televizorului pana cand acestea sunt modificate de utilizator chiar daca televizorul intra in modul standby.

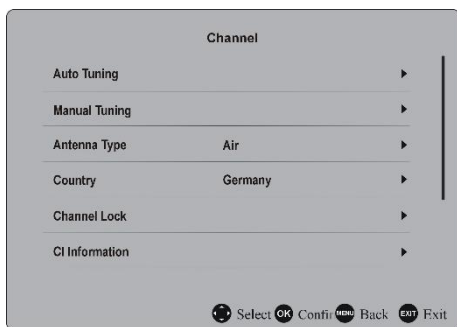
Procedura pentru Prima instalare

- Apăsati butonul MENU de pe telecomandă pentru a afișa meniul principal.
- Apăsati butoanele de navigare SUS/JOS/STANGA/DREAPTA pentru a muta cursorul.
- Apăsati butonul OK sau DREAPTA pentru a intra în submeniu.
- Apăsati butonul MENU pentru a salva setările curente și a reveni la pagina de meniu anterioară.
- Apăsati butonul EXIT pentru a ieși din meniu.

MOD DTV

- Apasati butonul SOURCE pentru a comuta TV-ul in modul DTV.

1. Canal



1.1 Cautare automata

- Apasati butonul de navigare OK pentru a selecta.

- Utilizati butoanele de navigare pentru a selecta ATV, DTV sau cautare automata ATV + DTV.

Nota: conectati antena la terminalul RF de pe televizor înainte de a efectua o reglare automata.

1.2 Reglarea manuala

- Apasati butonul de navigare OK pentru a selecta.

- Mutati cursorul în sus / în jos pentru a selecta cautare manuala ATV sau DTV si apasati OK pentru a intra în submeniu.

● Cautare manuala ATV

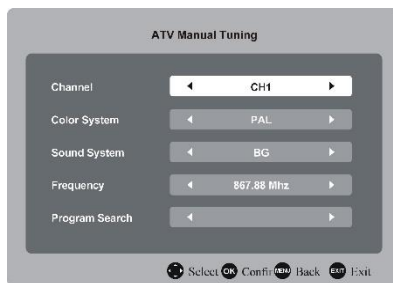
Canal: selectati un numar de canal.

Sistemul de culori: selectati sistemul de culoare disponibil.

Sistemul de sunet: selectati sistemul de sunet disponibil.

Frecventa: ajustati frecventa.

Cautare program: începe scanarea înapoi sau înainte din frecventa curenta.

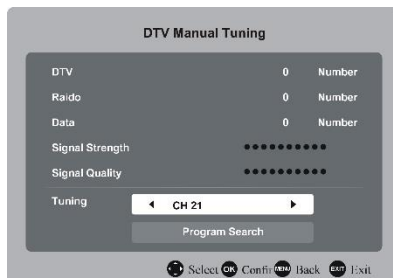


● Cautare manuala DTV

- Apasati butonul STÂNGA / DREAPTA pentru a selecta canalul.

- Apoi apasati SUS / JOS pentru a evidientia "Cautare programe" si apasati butonul OK pentru a cauta canale.

Nota: Cand tipul antenei este "Cablu", puteti regla mai multe optiuni (frecventa, modulare, simbol).



1.3 Tip Antena

- Selectati Terestru sau Cablu în functie de tipul antenei.

1.4 Tara

- Selectati tara în care locuiti.

Blocarea canalului

- Introduceti parola implicita din fabrica "0000" utilizand butoanele numerice de pe telecomanda.

- Apasati butonul de navigare SUS / JOS pentru a selecta elementul preferat.

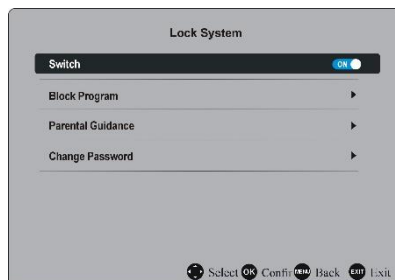
Nota: Daca uitati parola, folositi parola universala "8899".

Comutare: activati / dezactivati blocarea sistemului.

Blocheaza programul: blocheaza / deblocheaza programele salvate.

Îndrumare parentala: selectati evaluarea disponibila pentru îndrumarea parentala.

Schimbati parola: introduceti mai întâi parola veche, apoi introduceti parola noua pentru a o schimba.



Notă: Pentru a intra în modul "Hotel Mode", apăsați "SOURCE + 1147" pe telecomandă și apoi utilizați butoanele de navigare SUS/JOS/STANGA/DREAPTA pentru a selecta sau regla o opțiune.

1.6 Informatii CI

Atunci cand o cartela CAM (Conditional Access Module) disponibila este conectata la slotul CI, utilizatorii pot vizualiza informatiile conexe sau pot administra cardul CAM.

1.7 Informatii despre semnal

Afîsati detaliile semnalului, de exemplu: calitatea semnalului si puterea semnalului.

1.8 Ghidul de programe

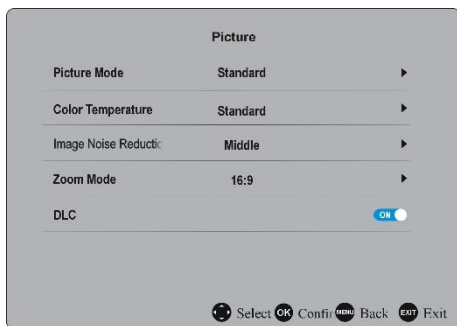
Afisati ghidul de programe (consultati operatiunile din "Operatii de baza> Ghid TV").

1.9 Editare programe

- Apasati butonul de navigare OK pentru a-l introduce.
- Apasati butonul de navigare SUS / JOS pentru a evidentia canalul dorit.
- Apasati butonul de navigare DREAPTA pentru a seta canalul curent ca un canal favorit si apasati butonul DREAPTA din nou pentru a muta canalul curent din lista favorita.



2. Imagine



2.1 Mod imagine

- Apasati butoanele de navigare SUS/JOS/STANGA/DREAPTA pentru a selecta o optiune.

Mod imagine: optiuni disponibile: Standard, Film, Dinamic, Utilizator.

Luminozitate / Contrast / Culoare / Claritate: valoare reglabila: 0-100.

Cand modul imagine selectat este [Utilizator], apasati butonul OK/ENTER pentru a accesa submeniul si a modifica luminozitatea, contrastul, etc.

2.2 Temperatura culorii

Acest element este utilizat pentru reglarea temperaturii optime a culorii pentru vizualizare adecvata.

Optiuni disponibile: Normal, Cald, Rece.

2.3 Reducerea zgomotului

Optiuni disponibile: Off, Slab, Mediu, Puternic

2.4 Modul ZOOM

Acest element este folosit pentru a seta dimensiunea imaginii.

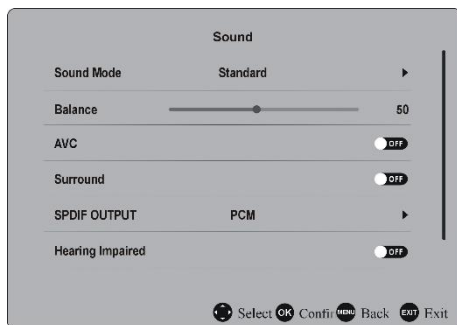
Optiuni disponibile: Auto, 4:3, 16:9, Zoom1, Zoom2.

Nota: Optiunile disponibile pot varia in functie de sursa de semnal.

2.5 DLC

Activati/Dezactivati Dynamic Luminance Control.

3. Sunet



3.1 Modul de sunet

- Apasati butoanele de navigare SUS/JOS/STANGA/DREAPTA pentru a selecta o optiune.

Mod sunet: optiuni disponibile: Standard, Muzica, Film, Sport.

Cand modul sunet selectat este [Utilizator], apasati butonul OK/ENTER pentru a accesa submeniul si a modifica sunetele joase/inalte.

3.2 Balans

Acest element este utilizat pentru a regla iesirea audio între difuzorul stang si cel din dreapta de la -50 la 50.

3.3 Volum automat

Acest element este folosit pentru a activa sau a dezactiva volumul automat.

3.4 Sunet surround

Porniti / Opriti sunetul surround pentru o experienta audio mai buna..

3.5 Iesire SPDIF

Optiuni disponibile: Oprit, RAW, PCM.

3.6 Persoane cu deficiente ale auzului

Acest element este folosit pentru a activa / dezactiva functia de deficiente auditive. Pentru utilizatorii cu deficiente de auz, aceasta functie va poate ajuta sa cunoasteti o anumita scena sau o actiune prin intermediul subtitrării, în loc sa o auziti.

NOTĂ: Functia Dezactivare auditive functioneaza numai cand vizualizati programe care contin informatii legate de subtitrare.

3.7 Doar Sunet

- Apasati butonul Dreapta de navigare pentru a activa "Numai audio". Afisarea imaginilor pe acest produs se va opri si apasati orice tasta pentru a iesi din "Numai audio".

4. Avansat



4.1 Durata afisare meniu

Acest element este folosit pentru a seta durata de afisare a OSD

Optiuni disponibile: Permanent, 5/10/15/20/30 secunde.

4.2 Programare oprire

Acest element este folosit pentru a seta timpul de somn automat cand nu exista semnale.

Optiuni disponibile: Oprit, 10min, 20min, 30min, 60min, 90min, 120min, 180min, 240min

4.3 Standby automat

Acest element este utilizat pentru a selecta durata dorita a functiei Sleep Auto (standby) atunci cand nu au fost efectuate operatii prin intermediul telecomenzii.

Optiuni disponibile: Oprit, 1/2/3/4 ore

4.4 Mediu inconjurator

Selectati modul Acasa sau Standard în functie de utilizarea acestui produs.

4.5 Limba TTX

Acest element este utilizat pentru a selecta limba dorita de teletext.

4.6 Ecran albastru

Activeaza / dezactiveaza ecranul albastru. Fundalul ecranului va deveni albastru la stare foarte slaba sau nici un semnal, în cazul în care ecranul albastru este PORNIT.

4.7 HDMI CEC

- Apasati OK sau butonul de navigare DREAPTA pentru a accesa.



Pentru a utiliza functia HDMI CEC:

- Asigurati-va ca dispozitivul HDMI (Amplificator, etc.) este conectat corect.

- Apasati butonul SOURCE de pe telecomanda pentru a selecta sursa de intrare HDMI.

CEC: porniti / opriti HDMI CEC.

Oprirea dispozitivului: opriti / porniti oprirea automata a dispozitivului.

ARC: porniti / opriti functia ARC (numai în portul HDMI 3).

4.8 Limba audio

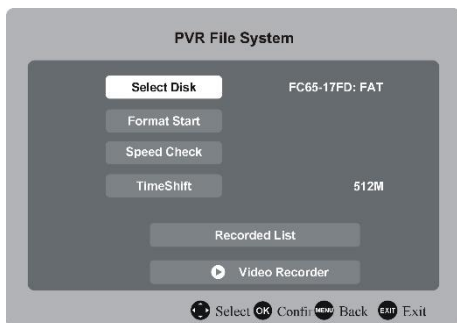
Acest element este folosit pentru selectarea limbii audio dorite.

4.9 Limba de subtitrare

Acest element este utilizat pentru a selecta limba dorita pentru subtitrare.

4.10 Sistem fisiere PVR

- Apasati OK pentru a selecta.



- Apasati butonul de navigare SUS / JOS pentru a selecta optiunea dorita si apasati butonul STÂNGA / DREAPTA pentru a regla.
- Apasati butonul OK pentru a intra în submeniu sau pentru a confirma setarea.

În aceasta parte, puteti selecta discul dorit (daca exista 2 discuri sau mai multe), verificati viteza, formatati dispozitivul de memorie USB, setati dimensiunea Timeshift, deschideti lista de inregistrari si începeti înregistrarea.

4.11 Restabilire la implicit

Acest element este utilizat pentru a reda setarile implicite din fabrica.

ATV ȘI ALTE MODURI

- Apasati butonul SOURCE de telecomanda pentru a selecta sursa de intrare dorita.
- Pentru aceste moduri, va rugam sa consultati operatiile de meniu ale modului DTV.

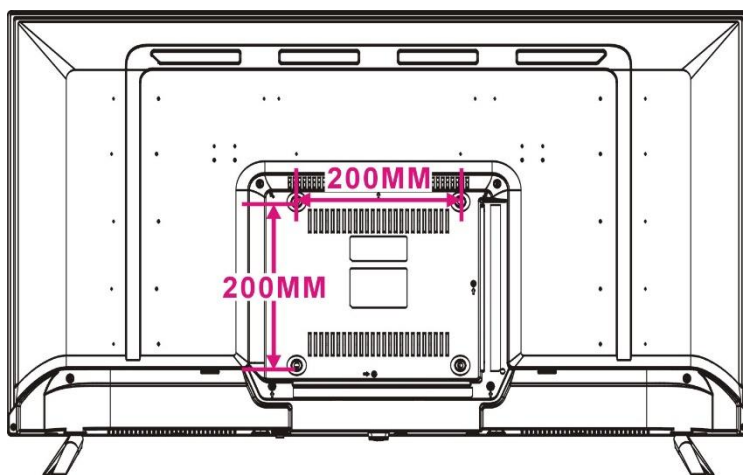
INTRETINERE

- Asigurați-vă ca apăsați butonul POWER pentru a seta TV-ul în modul standby și deconectați stecherul înainte de a curăța TV-ul.
- Nu folosiți niciodată alcool, benzen, diluant, lichid de curățare sau alte substanțe chimice. Nu utilizați aer comprimat pentru a îndepărta praful.
- Ștergeți TV-ul cu o cârpă uscată și moale, zgărieturile prezente pe display nu fac obiectul garanției .

MONTAREA PE PERETE

- Contactați un profesionist pentru asistență atunci când montați televizorul pe perete. Nu suntem responsabili pentru eventuale deteriorări ale produsului sau vătămări suferite de dvs. dacă montați televizorul pe cont propriu.
- Nu montați televizorul pe perete în timp ce televizorul este pornit. Poate cauza vătămări corporale datorate șocurilor electrice.
- Pentru montarea acestui televizor folosiți șuruburi standard M6 * 10mm (4 bucăți).

Vedere din spate a TV-ului



MONTAREA PE STAND

Este posibil ca televizorul dvs. sa fie ambalat cu standul separat. Înainte de a utiliza acest televizor, va rugam sa efectuati montarea standului conform instructiunilor de mai jos.

Pasul 1

Plasati televizorul cu fata în jos pe o carpa sau o perna moale pentru a preveni deteriorarea ecranului.

Pasul 2

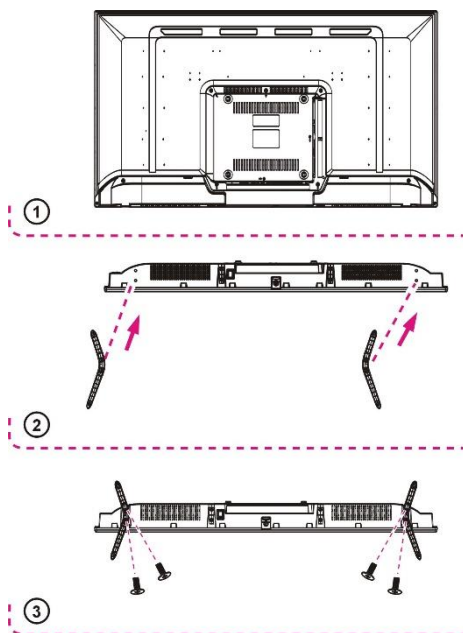
Aliniati standul cu baza televizorului si apoi fortati capatul suportului pana cand televizorul este asezat complet pe suport.

Pasul 3

Strangeti suruburile incluse cu o surubelnita.

NOTE:

- Deconectati mai întâi cablul de alimentare de la priza atunci cand instalati sau scoateti suportul televizorului.
- Pentru a evita deteriorarea acestui televizor, contactati unul sau mai multi parteneri pentru asistenta la instalarea sau scoaterea suportului televizorului.



SPECIFICATII

Ecran	101 cm
Rezolutie	1920x1080
Raport de contrast	1200:1
Format ecran	16:9
Sistem culoare	PAL/SECAM
Sistem sunet	BG/DK/I
Intrari	1xRF, 1x PC Audio, 3 x HDMI, 1 x YPbPr, 2 x USB, 1 x Scart, 1 x AV IN, 1x VGA, 1 x CI+ , LAN, WiFi
Iesiri	1 x Jack 3.5mm, Coaxial
USB - formate multimedia redade	Film, muzica, poze, text (vor putea fi rulate in functie de formatul lor)
Alimentare	AC 100-240 V, 50/60 Hz
Consum	<80W
Temperatura de operare	-5° C -> + 45° C
Dimensiuni (cu stand) / mm	907(W)x207(D)x568(H)
Greutate	4.56 kg

Notă: Specificațiile pot suferi modificări fără notificare.

PROBLEME SI REZOLVARI

Verificati urmatoarele puncte inainte de a considera ca televizorul este defect:

Defect	Solutie Posibila
TV nu se alimenteaza	Asigurati-va ca ati introdus stecherul in priza
Fara imagine	Asigurati-va ca aparatul este conectat corespunzator
<ul style="list-style-type: none"> ● Fara sunet. ● Sunet distorsionat. 	<ul style="list-style-type: none"> ● Asigurati-va ca aparatul este conectat corespunzator. ● Asigurati-va ca setarile pentru TV si sistemul audio sunt corecte. ● Ajustati volumul apasand tastele VOL+/VOL-.
Telecomanda nu este operationala	<ul style="list-style-type: none"> ● Verificati daca bateriile sunt instalate corect. ● Bateriile sunt descarcate: Inlocuiti bateriile ● Indreptati telecomanda spre senzorul Tv. ● Utilizati telecomanda de la o distanta mai mica de 6 m de senzorul TV. ● Indepartati obstacolele dintre telecomanda si senzorul TV.
Nu functioneaza nici o operatie (de la unitatea principala si / sau de la telecomanda).	Deconectati fisa de alimentare si apoi reconectati-o. (Este posibil ca aparatul sa nu functioneze corespunzator din cauza fulgerului, electricitatii statice sau a altor factori.)
Defect (TV)	Solutie Posibila
Fara imagine sau calitate slaba a imaginii.	<ul style="list-style-type: none"> ● Reglati antena sau utilizati o antena externa. ● Repozitionati aparatul în apropierea unei ferestre (în cazul în care se afla interiorul unei cladiri). ● Mutati unitatile care cauzeaza interferente de langa aparat. ● Realizati o noua cautare automata. ● Încercati un alt canal.
Fara sunet sau calitate slaba a sunetului.	<ul style="list-style-type: none"> ● Verificati setarile audio. ● Apasati butonul MUTE de pe telecomanda pentru a anula functia mut. ● Deconectati castile.
Zgomot sau alte interferente	<ul style="list-style-type: none"> ● Echipamentele electronice din apropierea unitatii provoaca interferente. ● Relocati TV-ul sau mutati echipamentul.