



21.5" LED TV

MODEL: 22ATC5000-F



USER MANUAL.....	2
MANUAL DE UTILIZARE.....	9
KASUTUSJUHEND.....	16
HASZNÁLATI ÚTMUTATÓ.....	23
NAUDOJIMO INSTRUKCIJA.....	30
LIETOTĀJA ROKASGRĀMATA.....	37
INSTRUKCJA OBSŁUGI.....	44

SAFETY INSTRUCTIONS

 <p>The lightning flash and arrow head within the triangle is a warning sign alerting you of “dangerous voltage” that can cause electric shocks.</p>	<p style="text-align: center;">CAUTION RISK OF ELECTRIC SHOCK DO NOT OPEN</p> <p>CAUTION: TO REDUCE THE RISK OF ELECTRIC SHOCK, DO NOT REMOVE COVER (OR BACK). NO USER SERVICEABLE PARTS INSIDE. REFER SERVICING TO QUALIFIED SERVICE PERSONNEL.</p>	 <p>The exclamation point within the triangle is a warning sign alerting you of important instructions accompanying the product.</p>
---	--	---

 **WARNING – TO REDUCE THE RISK OF FIRE, ELECTRIC SHOCK, OR SERIOUS PERSONAL INJURY:**

- In order to avoid any hazard, if the cord is damaged, it must be repaired by the manufacturer, the authorized service unit or qualified personnel.
- The cord should always be easily accessible.
- In order to prevent fires, electric shocks or injuries, DO NOT INSERT THE POWER CABLE, THE SOCKET OR THE DEVICE in water or other liquids and do not place objects with water on the surface of the device.
- Do not block the ventilation holes, in order to avoid overheating the device.
- Leave a minimum distance of 10 cm around the unit to ensure sufficient ventilation.
- Naked flame sources, such as candles, should not be placed near the device.
- The device is intended for use only in a temperate climate.
- Do not place the product on/near radiators, heat registers, stoves, or any other hot surfaces.
- Clean the product only as recommended by the manufacturer (see “Maintenance” section from the user guide). Unplug the power plug from the wall outlet before cleaning.
- Unplug the power plug from the wall outlet if it is unused for an extended period.
- Do not spill liquids and do not insert objects in the device.
- Operate the product only with the supplied power cord. Place power cords so they are not walked on or pinched by items placed upon or against them, paying particular attention to plugs, convenience receptacles, and the point where the power cord exits the product.
- If you’re using a network connector or an extension cord to disconnect the device, the disconnecting device shall have easy access.
- Do not operate this product under the following conditions:
 - When the power-supply cord or plug is damaged.
 - If liquid has been spilled or objects have been inserted into the product.
 - If the product has been exposed to rain or water.
 - If the product does not operate properly or it is not used according to the instructions.
 - If the product has been dropped or damaged in any way.
- Do not attempt to repair the product. Any intervention on the device must be made by the authorized service unit.
- Do not overload wall outlets or the extension cords.
- Connect this product to a power outlet which has grounding.

 **CAUTION - TO REDUCE THE RISK OR PERSONAL INJURY OR PRODUCT DAMAGE:**

- This product is intended solely for non-commercial, non-industrial use as a television. Do not use this product for any other purpose.
- Do not subject the product to violent shocks, extreme temperatures, or lengthy periods of direct sunlight exposure.
- Keep the product away from magnetic objects, engines and transformers.
- Do not use outdoors, in bad weather.
- Do not use the TV while driving. It is dangerous and illegal in some areas.

BATTERY HANDLING AND USAGE:

- CAUTION: Danger of explosion if the batteries are incorrectly placed or not replaced by the same type or equivalent.
- The batteries should not be exposed to excessive heat such as sunshine, fire or a similar source.
- Different types of batteries, new and used batteries, should not be mixed.
- The batteries must be installed according to the polarity.
- If the battery is worn, it must be removed from the product.
- The battery must be safely disposed. Always use the collection bins provided (check with your provider) to protect the environment.
- Keep batteries away from children and pets. Only adults should handle batteries.
- Follow the battery safety and usage instructions.

INSTRUCTIONS REGARDING RECYCLING

According to the European Directive 2002/96/EC on electrical and electronic waste exploitation (WEEE) and to Directive 2008/112/CE of the European Parliament and Council from December 16, 2008, the old household electrical appliances must not be disposed of in the normal municipal solid waste stream.

Old appliances must be collected separately in order to optimize the recovery and recycling rhythm for their components, and in order to prevent the possible negative impact on human health and the environment. The crossed out "wheeled bin" symbol should be on all products of this type in order to remind the people that they have the obligation to contact the local authorities or the selling points and ask for information regarding the adequate places of disposal of old electrical appliances.



To avoid possible hearing damage, do not listen at high audio volume for long periods of time.

NOTE: This user guide contains only general instructions. For detailed instructions, please access <https://www.allviewmobile.com/index.php/products/tv.html>. If there are differences, the online manual will be taken into consideration.

CHARACTERISTICS

21.5" LED DISPLAY

Hotel mode, auto TV scanning, digital broadcasting reception

TV guide function, TELETEXT function (Europe)

USB multimedia playback, multi-language on screen display, complete control from remote

HDMI, SCART, YPBPR, AV, VGA, PC AUDIO and CI Card inputs

EARPHONES and COAXIAL output

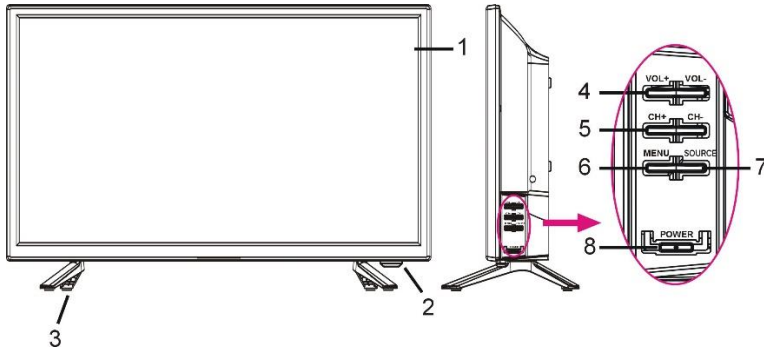
Recording function, TIME SHIFT function

Detachable stand holder

External antenna jack

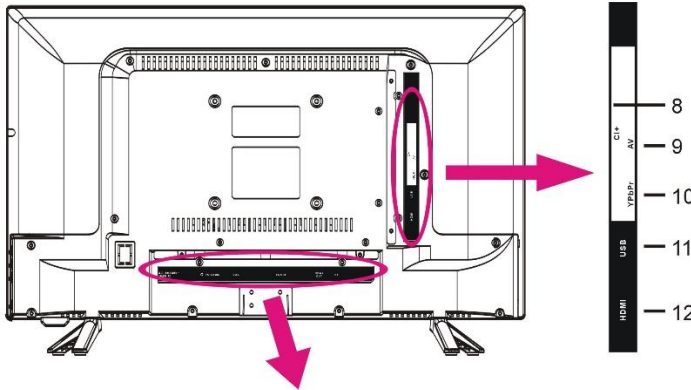
Built-in speakers

MAIN UNIT



1. LED display screen
2. Remote control sensor / Power indicator- In standby mode the indicator light is red; when switching on the unit the indicator light is blue color.
3. Stand holder
4. VOL +/- button- To increase/decrease the volume level or move left/right.
5. CH +/- button- To select next/previous channel or move up/down.
6. MENU button- To enter menu setting page.
7. SOURCE button- To select the input source.
8. POWER button- To turn the TV ON/OFF.

Back View



AC 100-240V~ 50/60Hz PC AUDIO VGA SCART COAX OUT RF

1	2	3	4	5	6	7
1. AC Power cord	2. EARPHONE output	3. PC AUDIO Input	4. VGA Input	5. SCART Input	6. COAXIAL Output	7. RF Antenna input - Connect the ext. antenna
						8. CI+ Slot
						9. Mini AV Input
						10. Mini YPbPr Input
						11. USB Input
						12. HDMI Input



BASIC CONNECTIONS

- Ensure all the cables are connected to the main unit before connecting it to a socket.
- Make sure all the equipment and power plugs are properly connected and the unit is set in a correct mode before any kind of operation.
- Carefully read the instructions before connecting the device to other equipment.

BASIC OPERATIONS

- Press the **POWER** button on the unit or remote control to power **ON** the unit (indicator will glow blue); press it again to power **OFF** (standby mode) the unit (indicator will glow red).
- Press the **SOURCE** button on the unit or remote control to set the unit in **DTV** or **ATV** mode.
- Certain actions require inserting a password (0000 – default, 8899 – universal)

VOLUME CONTROL, MUTE CONTROL

SOURCE SETTING, MULTI-AUDIO SETTING

INFORMATION DISPLAY

TV GUIDE (FOR DTV MODE ONLY), FAVORITE LIST

QUICK SELECT, TELETEXT

TV/RADIO (FOR DTV MODE ONLY)

SUBTITLE

RECORDER (FOR DTV MODE ONLY)

TIME SHIFT (FOR DTV MODE ONLY)

MEDIA PLAYBACK (Photos, Music, Movies, e-Book)

NOTE: To play your multimedia files, make sure you have selected the correct icon in the main menu of **MEDIA PLAYBACK**. That means that you can only play photo files in **PHOTO** item, music files in **MUSIC** item and so on.

MAIN MENU

- The unit contains different setting modes. Once the initial programming is entered, it will remain as such until changed. This way, the unit can always be operated under the same conditions.
- The settings will remain as such until they are changed by the user, even if the TV enters in standby mode.

DTV MODE

- Press the **SOURCE** button to switch the TV in **DTV** mode.
- You have the following submenus: picture, sound, channel, features, setup

ATV AND OTHER MODES

- Press **SOURCE** button on the remote control to select desired input source.
- For these modes, please refer to the user guide from the website.

PC MODE

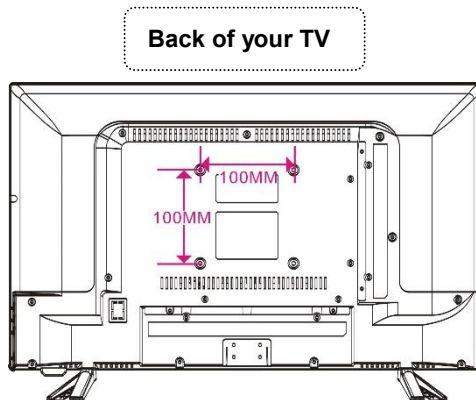
- Connect this unit to a personal computer.
 - Power on your computer and this unit.
 - Press the SOURCE button on the unit or from the remote control to select the PC input source.
 - Press the MENU button to display the main menu. Select Setup using the UP/DOWN navigation buttons. Then press the OK or RIGHT navigation buttons to enter into the submenu.
 - Select PC Setup.
 - Press the UP/DOWN navigation buttons to select the preferred item.
 - Press the OK or RIGHT navigation buttons to enter the submenu.
- Press the LEFT/RIGHT navigation buttons to adjust the value.

MAINTENANCE

- Be sure to press the POWER button to set the TV in standby mode and disconnect the power plug before cleaning the TV.
- Never use alcohol, benzene, thinner, cleaning fluid or other chemicals. Do not use compressed air to remove dust.
- Wipe the TV with a dry, soft cloth. The scratches present on the display are not subject to the warranty certificate.

WALL MOUNTING

- Contact a professional for assistance when wall mounting your TV. We are not responsible for any damage to the product or injury to yourself, if you mount the TV on your own.
- Do not wall mount the TV while TV is turned on. It may cause personal injury due to electric shock.



STAND INSTALLATION

Your TV may be packed with the stand separately. Before using this TV, please carry out the stand installation according to the detailed instructions from the online user guide.

SPECIFICATIONS

Display Device	55 cm LED TV
Resolution	1920x1080
Contrast Ratio	600:1
Aspect Ratio	16:9
Color System	PAL/SECAM
Sound System	BG/DK/I
Inputs	1xRF, 1x PC Audio, 1 x HDMI, 1 x YPbPr, 1 x USB, 1 x Scart, 1 x AV IN, 1x VGA, 1 x CI+
Outputs	1 x Jack 3.5mm, Coaxial
USB Multimedia Playback Format	Movie, music, photo, text (according to their format)
Power Source	AC 100-240 V, 50/60 Hz
Power Consumption	<36W
Operation Temperature	-5° C -> + 45° C
Measurement	509(W)x165(D)x342(H)
Weight	2.1 kg

Note: Specifications are subject to change without notice.

INSTRUCTIUNI DE BAZA

 <p>Simbolul fulgerului, o sageata in interiorul unui triunghi are menirea de a alerta cu privire la prezenta voltajului ridicat care poate cauza electroscuri</p>	<p style="text-align: center;">CAUTION RISK OF ELECTRIC SHOCK DO NOT OPEN</p> <p>ATENTIONARE: PENTRU A REDUCE RISCUL DE ELECTROCUTARE NU INDEPARTATI CAPACUL SPATE. IN INTERIOR SE AFLA COMPONENTE LA CARE NU AR TREBUI SA UMBLATI DUMNEAVOASTRA. PENTRU ORICE PROBLEMA DE SERVICE , CONTACTATI PERSONALUL CALIFICAT AL UNITATII SERVICE ACREDITATE</p>	 <p>Semnul exclamarii in interiorul unui triunghi are menirea de a avertiza utilizatorul cu privire la existenta instructiunilor de utilizare care insotesc produsul la livrare</p>
--	---	---

 **ATENTIONARE: PENTRU A REDUCE RISCUL DE PRODUCERE A UNUI INCENDIU, ELECTROCUTARE SAU RANIRE:**

- Pentru a evita producerea de accidente, daca este deteriorat cablul de alimentare, trebuie inlocuit de producator, unitatea service autorizata sau personal calificat.
- Cablul de alimentare trebuie sa fie usor accesibil.
- Pentru a preveni producerea de incendii, electroscuri sau ranirea persoanelor, NU INTRODUCETI CABLUL DE ALIMENTARE, PRIZA SAU APARATUL in apa sau alte lichide, nu asezati obiecte cu apa pe suprafata aparatului.
- Nu obturati gaurile de aerisire pentru a evita supraincalzirea aparatului.
- Lasati un spatiu de minim 10 cm in jurul aparatului pentru a permite ventilarea.
- Nu amplasati surse de flacara deschisa, cum ar fi lumanari, in apropierea aparatului.
- Aparatul este destinat folosirii in zonele cu climat temperat.
- Nu asezati aparatul langa sau pe arzatoare electrice sau cu gaz, plite, sobe sau langa /pe suprafete incinse.
- Curatati produsul doar cum a fost recomandat de producator (vezi sectiunea "Intretinere" din manual). Deconectati cablul de alimentare de la priza inainte de curatare
- Daca nu veti folosi aparatul o perioada mai lunga de timp deconectati-l de la priza.
- Nu varsati lichide si nu introduceti obiecte in aparat.
- Folositi aparatul doar cu cablul de alimentare furnizat. Asezati cablurile de alimentare astfel încât sa nu fie posibil ca acestea să fie calcate sau ciupite de obiectele așezate pe acestea, acordând o atenție deosebită conectorilor, prizelor și punctului în care cablul de alimentare iese din aparat.
- In cazul in care folositi un conector de retea sau prelungitor pentru a deconecta aparatul, accesul la dispozitivul de deconectare trebuie sa fie facil.
- Nu utilizati produsul in urmatoarele conditii:
 - Daca este deteriorat cablul de alimentare sau ștecherul.
 - Daca in interiorul aparatului au patruns obiecte sau lichide.
 - Daca produsul a fost expus la ploaie sau apa.
 - Daca produsul nu functioneaza corespunzator sau nu este folosit conform instructiunilor de utilizare.
 - Daca produsul a suferit un soc mecanic sau a fost deteriorat in orice fel.
- Nu incercati sa reparati singuri aparatul. Orice interventie asupra aparatului trebuie efectuata de unitatea service autorizata.
- Nu supraîncărcați prizele de perete sau cablurile prelungitoare.
- Conectati aparatul la o priza de alimentare prevazuta cu impamantare.

 **ATENTIONARE – PENTRU A REDUCE RISCUL DE RANIRE SAU DETERIORAREA PRODUSULUI:**

- Acest produs este destinat exclusiv utilizării non-comerciale, non-industriale, ca televizor. Nu utilizați acest produs în niciun alt scop.

- Nu supuneți produsul la șocuri, temperaturi extreme sau perioade lungi de expunere în lumina directă a soarelui.
- Pastrați produsul departe de obiecte magnetice, motoare și transformatoare.
- Nu utilizați în aer liber în condiții nefavorabile.
- Nu folosiți televizorul în timp ce conduceți. Acest lucru este periculos și este ilegal în anumite zone.

MANIPULAREA ȘI UTILIZAREA BATERIILOR:

- **ATENȚIE:** Pericol de explozie dacă bateriile nu sunt montate corect sau nu sunt înlocuite cu același tip sau echivalent.
- Bateriile nu trebuie expuse la căldură excesivă, cum ar fi soarele, foc sau altele similare.
- Nu trebuie amestecate diferite tipuri de baterii, baterii noi și uzate.
- Bateriile trebuie instalate în funcție de polaritate.
- Dacă bateria este uzată, trebuie scoasă din produs.
- Bateriile trebuie aruncate în siguranță. Utilizați întotdeauna cutiile de colectare furnizate (consultați distribuitorul) pentru a proteja mediul.
- Nu lăsați bateriile la îndemana copiilor și animalelor de companie. Doar adulții ar trebui să manipuleze bateriile.
- Respectați instrucțiunile privind siguranța și utilizarea bateriilor.

INSTRUCȚIUNI PRIVIND RECICLAREA

Potrivit directivei europene 2002/96/EC asupra exploatării deșeurilor de aparatură electrică și electronică (WEEE) și a directivei 2008/112/CE a Parlamentului European și a Consiliului din 16 decembrie 2008, dispozitivele electrice casnice nu trebuie să facă parte din sistemul normal de depozitare a deșeurilor solide urbane.

Dispozitivele învechite trebuie colectate separat pentru a optimiza ritmul de recuperare și reciclare a materialelor componente și pentru a preveni efectele negative posibile asupra sănătății umane și asupra mediului înconjurător. Simbolul containerului cu o cruce în diagonală deasupra ar trebui să existe pe toate produsele de acest fel pentru a reaminti oamenilor că au obligația să contacteze autoritățile locale sau punctele de vânzare și să ceară informații despre locurile adecvate unde să depoziteze dispozitivele electrice învechite.



Pentru a evita posibilele deteriorări ale auzului, nu ascultați la un volum ridicat pentru perioade lungi de timp.

NOTA: Acest manual conține doar instrucțiuni generale de utilizare. Pentru instrucțiuni detaliate vă rugăm să consultați website <https://www.allview.ro/produse/televizoare.html>. În cazul unor diferențe va fi luat în considerare manualul online ca fiind cel actualizat.

CARACTERISTICI

ECRAN LED 21.5"

Mod Hotel, scanare automată a programelor, recepția programelor digitale

Funcție ghid TV, funcție TELETEXT (Europa)

Redare USB multimedia, afișarea pe ecran în mai multe limbi, control complet din telecomandă

Intrări HDMI, SCART, YPBPR, AV, VGA, PC AUDIO și Card CI.

Iesire CASTI și COAXIAL

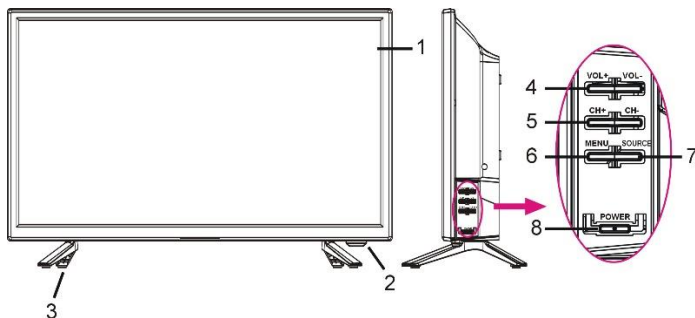
Funcție înregistrare, funcție TIME SHIFT

Suport montare detașabil (Picioare)

Mufa antena externă

Difuzoare încorporate

DESCRIEREA UNITATII CENTRALE



1. ECRAN LED

2. Senzor/indicator stare – in modul standby ledul indicator va afisa culoarea rosie si cand televizorul este pornit va afisa culoarea verde.

3. Picior.

4. Buton VOL +/- - pentru a creste / descreste nivelul de sunet sau pentru a naviga stanga/dreapta in meniu.

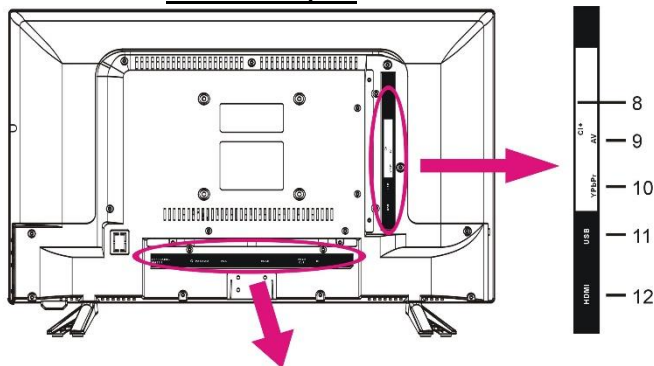
5. Buton CH +/- - Pentru a selecta canalul urmator/anterior sau a naviga sus/jos in meniu

6. Buton MENU – Pentru a accesa meniul principal.

7. Buton SOURCE – Pentru a selecta sursa de semnal.

8. Buton POWER – Pentru a porni/opri televizorul.

Vedere din spate



1. Cablu alimentare	7. Intrare antena RF – conectare antena externa
2. Iesire CASTI	8. Slot CI+
3. Intrare PC AUDIO	9. Intrare mini AV
4. Intrare VGA	10. Intrare mini YPbPr
5. Intrare SCART	11. Intrare USB
6. Iesire COAXIAL	12. Intrare HDMI



CONEXIUNI DE BAZA

- Asigurați-vă ca toate cablurile sunt conectate de la unitatea principală înainte de conectarea la priză.
- Asigurați-vă ca toate echipamentele și cablul de alimentare sunt conectate în mod corespunzător și ca televizorul este setat în mod corect înainte de efectuarea oricărui operațiune.
- **NOTA:** Citiți cu atenție instrucțiunile de pe site înainte de a realiza conexiuni cu alte echipamente.

OPERATIUNI DE BAZA

- Apăsati butonul **POWER** de pe TV sau telecomanda pentru a porni televizorul (led-ul indicator se va aprinde albastru); apăsați din nou pentru a opri TV-ul (mod Standby) televizorul (led-ul indicator se va aprinde roșu).

- Apăsati butonul **SOURCE** de pe TV sau telecomanda pentru a comuta televizorul în modul DTV sau ATV.

- Anumite acțiuni necesită introducerea unei parole (0000 – implicite, 8899 – universală).

CONTROL VOLUM, MOD MUT

SETARI SURSA, SETARI MULTIAUDIO

AFISARE INFORMATII

GHID PROGRAME (DOAR IN MODUL DTV), LISTA CANALE FAVORITE

SELECTIE RAPIDA, TELETEXT

TV/RADIO (DOAR IN MODUL DTV)

SUBTITRARE

INREGISTRARE (DOAR IN MODUL DTV)

TIME SHIFT (DOAR IN MODUL DTV)

REDARE MEDIA (Poze, Muzica, Filme, e-Book)

NOTA: Pentru a reda fișierele multimedia, asigurați-vă ca ati selectat opțiunea corectă în meniul **MEDIA PLAYBACK**. Puteti vizualiza doar poze în meniul **POZE**, doar fișiere audio în meniul **MUZICA** și așa mai departe.

MENIUL PRINCIPAL

- Televizorul conține moduri de setări diferite. Imediat ce setarea inițială este realizată, rămâne în memorie până când este modificată. În acest fel televizorul va opera mereu în aceleași condiții.
- Setările rămân în memoria televizorului până când acestea sunt modificate de utilizator chiar dacă televizorul intră în modul standby.

MOD DTV

- Apăsati butonul **SOURCE** pentru a comuta TV-ul în modul DTV.

- Aveți la dispoziție următoarele submeniuri: imagine, sunet, canal, caracteristici, configurare

ATV ȘI ALTE MODURI

- Apăsati butonul **SOURCE** de telecomandă pentru a selecta sursa de intrare dorită.

- Pentru aceste moduri, vă rugăm să consultați manualul de pe website.

MOD PC

- Conectați un pc la acest aparat.
- Porniți computerul și TV-ul.
- Apăsați butonul SOURCE de telecomandă pentru a selecta sursa de intrare PC.
- Apăsați butonul MENU pentru a afișa meniul principal. Selectați Configurare utilizând butonul de navigare SUS/JOS. Apoi apăsați OK sau DREAPTA butonul de navigare pentru a intra în submeniul.
- Selectați PC Setup.
- Apăsați butonul de navigare SUS/JOS pentru a selecta elementul preferat.
- Apăsați butonul OK sau DREAPTA pentru a intra în submeniul.
- Apăsați butonul de navigare STÂNGA / DREAPTA pentru a regla valoarea.

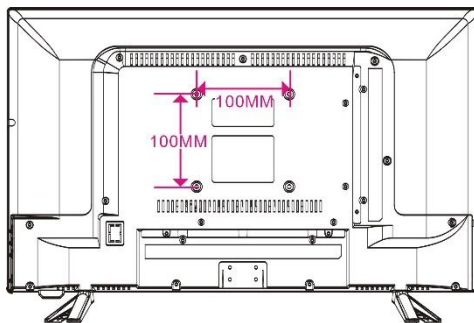
INTRETINERE

- Asigurați-vă că apăsați butonul POWER pentru a seta TV-ul în modul standby și deconectați ștecherul înainte de a curăța TV-ul.
- Nu folosiți niciodată alcool, benzen, diluant, lichid de curățare sau alte substanțe chimice. Nu utilizați aer comprimat pentru a îndepărta praful.
- Ștergeți TV-ul cu o cârpă uscată și moale, zgărieturile prezente pe display nu fac obiectul garanției.

MONTAREA PE PERETE

- Contactați un profesionist pentru asistență atunci când montați televizorul pe perete. Nu suntem responsabili pentru eventuale deteriorări ale produsului sau vătămări suferite de dvs. dacă montați televizorul pe cont propriu.
- Nu montați televizorul pe perete în timp ce televizorul este pornit. Poate cauza vătămări corporale datorate șocurilor electrice.

Vedere din spate a TV-ului



MONTAREA STANDULUI

Este posibil ca televizorul dvs. să fie ambalat cu standul separat. Înainte de a utiliza acest televizor, vă rugăm să efectuați montarea standului conform instrucțiunilor de mai jos.

SPECIFICATII

Ecran	55 cm LED TV
Rezolutie	1920x1080
Raport de contrast	600:1
Format ecran	16:9
Sistem culoare	PAL/SECAM
Sistem sunet	BG/DK/I
Intrari	1xRF, 1x PC Audio, 1 x HDMI, 1 x YPbPr, 1 x USB, 1 x Scart, 1 x AV IN, 1x VGA, 1 x CI+
Iesiri	1 x Jack 3.5mm, Coaxial
USB - formate multimedia redate	Film, muzica, poze, text (vor putea fi rulate in functie de formatul lor)
Alimentare	AC 100-240 V, 50/60 Hz
Consum	<36W
Temperatura de operare	-5° C -> + 45° C
Dimensiuni (cu stand) / mm	509(W)x165(D)x342(H)
Greutate	2.1 kg

Nota: Specificațiile pot suferi modificari fara notificare.

OHUTUSJUHENDID

 <p>Kolmnurgas asuv välgunool on hoiatusmärk, mis hoiatab teid „ohtlikust pingest”, mis võib põhjustada elektrilööke.</p>	<p style="text-align: center;">CAUTION RISK OF ELECTRIC SHOCK DO NOT OPEN</p> <p>ETTEVAATUST: ELEKTRILÖÖGI VÄLTIMISEKS EI TOHI SEADME KORPUST AVADA. SEADME SEES EI OLE KASUTAJA POOLT HOOLDATAVAID DETAILE. PÖÖRDUGE HOOLDUSFIRMA POOLE.</p>	 <p>Kolmnurgas asuva hüüumärgiga on tähistatud juhised, mis on toote kasutamiseks olulised.</p>
---	---	---

HOIATUS - TULEKAHJU, ELEKTRILÖÖGI VÕI RASKETE ISIKLIKE VIGASTUSTE RISKI VÄHENDAMISEKS:

- Ohu vältimiseks peab toitejuhtme vigastuste korral parandama seda tootja, volitatud hooldusfirma või kvalifitseeritud personal.
- Juhe peab alati olema kergesti ligipääsetav.
- Tulekahju, elektrilöögi või vigastuste vältimiseks ÄRGE ASETAGE KAABLIT, PISTIKUT VÕI SEADET vette või teistesse vedelikesse ning ärge asetage seadmele peale veega täidetud anumaid.
- Ärge blokeerige seadme ülekuumenemise vältimiseks ventilatsiooniasvid.
- Jätke ventilatsiooni tagamiseks seadme ümber minimaalselt 10 cm vaba ruumi.
- Ärge asetage seadmele põlevaid küünlaid vms.
- Seade on mõeldud kasutamiseks ainult normaalses kliimas.
- Ärge asetage seadet radiaatorite, kütteseadmete, ahjude või teiste kuumade pindade lähedale.
- Puhastage toodet ainult vastavalt tootja soovitudele (vt lõiku „Hooldus”). Enne puhastamist tõmmake toitejuhe seinakontaktist välja.
- Kui seadet pole pikemat aega plaanis kasutada, eemaldage pistik seinakontaktist.
- Ärge pritsige seadmele vedelikke ja ärge torgake seadmesse võõrkehi.
- Kasutage ainult kaasasolevat toitejuhet. Asetage toitejuhe nii, et sellele ei saaks peale astuda või seda ei saaks kokku suruda erinevad objektid. Pöörake erilist tähelepanu pistikutele ja toitejuhtme väljumiskohtadele.
- Kui kasutate seadme ühendamiseks harutoosi või pikendusjuhet, peab seadme lahti ühendamiseks olema tagatud lihtne juurdepääs.
- Ärge kasutage seadet alljärgnevates tingimustes:
 - Toitejuhe või pistik on katki.
 - Kui seadmesse on sattunud vedelikke või võõrkehi.
 - Seade on jäänud vihma kätte
 - Kui toode ei tööta korralikult või seda ei kasutata vastavalt juhistele.
 - Seade on maha kukkunud või katki.
- Ärge proovige seadet avada. Seadet võib muuta või remontida ainult volitatud hooldusfirma.
- Ärge koormake seinakontakte ega pikendusjuhtmeid üle.
- Ühendage see toode maandatud vooluvõrku.

ETTEVAATUST - RISKIDE VÕI FÜÜSILISTE VIGASTUSTE VÄHENDAMISEKS VÕI TOOTE VIGASTAMISE VÕIMALUSE VÄHENDAMISEKS:

- See toode on mõeldud ainult mittekaubanduslikuks, koduseks kasutamiseks. Ärge kasutage seadet teistel eesmärkidel.
- Vältige tugevaid lööke, äärmuslikku temperatuuri või otsest päikesevalgust.
- Ärge hoidke toodet magnetite, mootorite ja trafode läheduses.
- Ärge kasutage seadet õues halva ilmaga.

- Sõidu ajal ei tohi juht telerit kasutada. Mõnes piirkonnas on see ohtlik ja ebaseaduslik.

PATAREIDE KÄSITSEMINE JA KASUTAMINE:

- **ETTEVAATUST:** Plahvatusoht võib tekkida siis, kui patareid on valesti paigaldatud või asendatud teist tüüpi või erineva pingega patareiga.
- Ärge jätke patareisid otsese päikesevalguse kätte või tuliste pindade lähedusse.
- Erinevat tüüpi patareisid või uusi ja kasutatud patareisid ei tohi koos kasutada.
- Patareid tuleb paigaldada vastavalt polaarsusele.
- Kui patarei on tühjenenud, tuleb see seadmest eemaldada
- Patarei tuleb ohutult utiliseerida. Kasutage alati keskkonna kaitsmiseks kogumiskonteinereid (küsige teenusepakkujalt).
- Vältige patareide sattumist laste või lemmikloomade kätte. Ainult täiskasvanud võivad patareisid käsitseda.
- Järgige patareide ohutus- ja kasutusjuhiseid.

UTILISEERIMISJUHISED

Vastavalt Euroopa direktiivile 2002/96 / EÜ elektri- ja elektroonikaseadmete jäätmete kasutamise kohta (WEEE) ja Euroopa Parlamendi ja nõukogu 16. detsembri 2008. aasta direktiivile 2008/112 / EÜ ei tohi vanu kodumasinaid visata tavalise olmeprügi hulka.

Kasutatud seadmed tuleb koguda eraldi, et optimeerida nende komponentide taaskasutamist ja ringlussevõtmist ning vältida võimalikku negatiivset mõju inimeste tervisele ja keskkonnale. Lääbikriipsutatud sümbol "ratastega prügikast" peaks olema kõikidel sellistel toodetel, et tuletada inimestele meelde, et neil on kohustus pöörduda kohalike omavalitsuste või seadme müüja poole ja küsida teavet kasutatud elektriseadmete utiliseerimise kohta.



Kasutage muusika kuulamisel kuulmise kahjustumise vältimiseks normaalset helitugevust.

MÄRKUS: See kasutusjuhend sisaldab ainult üldisi juhiseid. Üksikasjalike juhiste saamiseks: <https://www.allviewmobile.com/index.php/products/tv.html>. *Erinevuste olemasolu korral võetakse arvesse online-juhendit*

OMADUSED

21.5" LED EKRAAN

Hotellirežiim, autom kanalotsing, digitaalkanalite tugi

Telekava funktsioon, TELETEXT (Euroopa)

USB multimeedia taasesitus, mitmekeelne ekraan, täielik kaugjuhtimine

HDMI, SCART, YPBPR, AV, VGA, PC AUDIO ja CI Card sisendid

EARPHONES ja COAXIAL väljund

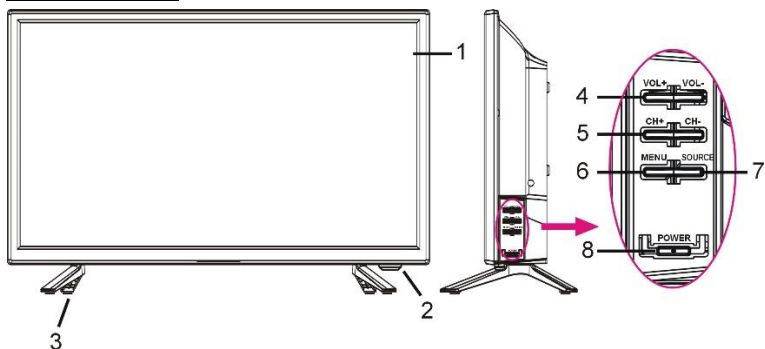
Salvestusfunktsioon, TIME SHIFT funktsioon

Eemaldatav tugijalg

Välise antenni pesa

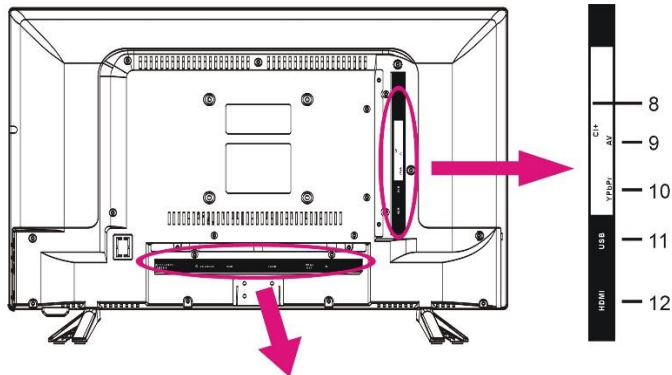
Integreeritud kõlarid

PÕHISEADE



1. LED ekraan
2. Anduri/toiteindikaator - ooterežiimis põleb punane märgutuli, teleri sisselülitamisel põleb sinine märgutuli.
3. Tugijala hoidik
4. VOL +/- nupp - Helitugevuse muutmiseks ja menüüs liikumiseks.
5. CH +/- nupp - Eelmise/järgmise kanali valimiseks või menüüs liikumiseks.
6. MENU nupp - Menüüsse sisenemiseks.
7. SOURCE nupp - Sisendi valimiseks.
8. POWER nupp - Teleri sisse/välja lülitamiseks

Vaade tagant



1. Toitejuhe.	7. RF antennisisend - välise antenni ühendamiseks
2. EARPHONE väljund	8. CI+ pesa
3. PC AUDIO sisend	9. Mini AV sisend
4. VGA sisend	10. Mini YPbPr sisend
5. SCART sisend	11. USB sisend
6. COAXIAL väljund	12. HDMI sisend



PEAMISED ÜHENDUSED

- Enne pistikupesaga ühendamist veenduge, et kõik teised kaablid on seadmega ühendatud.
- Veenduge, et kõik seadmed ja toitepistikud on korralikult ühendatud ja seade on seadistatud õigesse režiimi.
- MÄRKUS: Enne seadme ühendamist teiste seadmetega lugege hoolikalt ühendusjuhiseid.

PEAMISED TOIMINGUD

- Seadme sisse lülitamiseks vajutage seadme toitelülitit **POWER** või **kaugjuhtimispuldi nuppu ON** (sinine märgutuli vilgub); vajutage seda seadme välja (ooterežiimi) lülitamiseks uuesti (punane märgutuli vilgub).

- Seadme **DTV** või **ATV** režiimi seadistamiseks vajutage seadme või **kaugjuhtimispuldi nuppu SOURCE**.

- Teatud toimingud nõuavad parooli sisestamist (0000 - vaikimisi, 8899 - universaalne)

HELITUGEVUS, VAIGISTAMINE

ALLIKA SEADED, MULTI-AUDIO SEADED

INFOEKRAAN

TELEKAVA (AINULT DTV). LEMMIKUTE LOEND

KIIRVALIK, TELETEKST

TV/RAADIO (AINULT DTV)

SUBTIITRID

SALVESTAJA (AINULT DTV)

AJANIHE (AINULT DTV)

MEEDIA TAASESITUS (fotod, muusika, filmid, e.raamatud)

MÄRKUS: Multimeediafaailide esitamiseks veenduge, et olete valinud õige ikooni **MEDIA PLAYBACK** põhimenüüs. See tähendab, et **PHOTO** valimisel saate esitada ainult fotofaile, **MUSIC** valimisel ainult muusikafaile jne.

PEAMENÜÜ

- Seadmel on erinevad seadistusrežiimid. Kui esialgne programm on sisestatud, jääb see aktiivseks kuni muutmiseni. Nii saab seadet alati kasutada samade tingimustega.
- Seaded jäävad kehtima (kuni kasutaja neid muudab) isegi siis, kui teler lülitub ooterežiimi.

DTV režiim

- DTV või TV režiimi valimiseks vajutage nuppu **SOURCE**.

- Kasutada saab järgmiseid alammenüüsid: **Picture, Sound, Channel, Features, Setup**

ATV ja teised režiimid:

-Vajutage soovitud allika valimiseks **kaugjuhtimispuldi nuppu SOURCE**.

- Nende režiimide kasutamiseks vaadake veebilehel asuvat kasutusjuhendit.

Arvuti (PC) režiim

- Ühendage seade arvutiga.
- Lülitage arvuti ja seade sisse.
- Vajutage PC režiimi valimiseks seadme või kaugjuhtimispuldi nuppu SOURCE.
- Peamenüü kuvamiseks vajutage nuppu MENU. Valige Setup häälestusmenüü üles/alla navigeerimisnuppude abil. Seejärel vajutage alammenüüsse sisenemiseks nuppu OK või RIGHT.
- Valige PC Setup.
- Soovitud elemendi valimiseks vajutage juhtnuppe üles/alla.
- Seejärel vajutage alammenüüsse sisenemiseks nuppu OK või RIGHT.
- Väärtuse muutmiseks vajutage juhtnuppe vasakule/paremale.

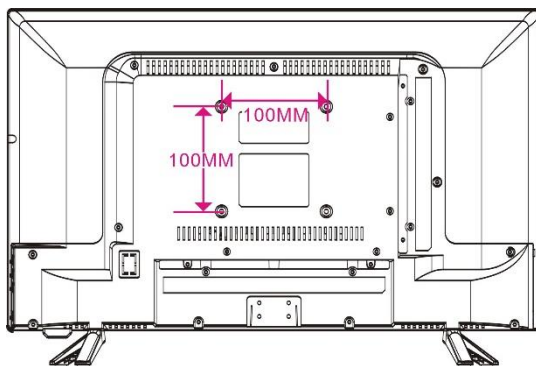
HOOLDAMINE

- Enne teleri puhastamist lülitage see kindlasti toitenupu abil ooterežiimi ja eemaldage toitejuhtme pistik seinakontaktist.
- Ärge kunagi kasutage alkoholi, benseeni, vedeldit, puhastusvahendit või teisi kemikaale. Ärge kasutage tolmu eemaldamiseks suruõhku.
- Pühkige telerit kuiva ja pehme lapiga. Ekraanil olevad kriimustused ei kuulu garantii alla.

KINNITAMINE SEINALE

- Teleri seinale paigaldamisel võtke abi saamiseks ühendust spetsialistiga. Me ei vastuta toote kahjustumise ega isikute vigastuste eest juhul, kui olete teleri ise paigaldanud.
- Ärge paigaldage telerit, kui teler on sisse lülitatud. See võib põhjustada elektrilöögist tingitud vigastusi.

Teleri tagakülg



TUGIJALA PAIGALDAMINE



Tugijalg on eraldi pakendis. Enne teleri kasutamist tutvuge veebis tugijala paigaldusjuhistega.

TEHNILISED ANDMED:

Ekraan	55 cm LED TV
Eraldusvõime	1920x1080
Kontrastsusmäär	600:1
Ekraanisuhe	16:9
Värvisüsteem	PAL/SECAM
Helisüsteem	BG/DK/I
Sisendid	1xRF, 1x PC Audio, 1 x HDMI, 1 x YPbPr, 1 x USB, 1 x Scart, 1 x AV IN, 1x VGA, 1 x CI+
Väljundid	1 x Jack 3.5mm, Coaxial
USB multimeedia taasesituse formaat	Film, muusika, foto, tekst (vastavalt nende formaadile)
Toitepinge ühendamine	AC 100-240 V, 50/60 Hz
Energiatarve	<36W
Kasutustemperatuur	-5° C -> + 45° C
Mõõtmised	509(W)x165(D)x342(H)
Kaal	2.1 kg

Märkus: Andmed võivad muutuda ilma ette teatamata.

BIZTONSÁGI ELŐÍRÁSOK

 <p>A háromszögben található villám szimbólum a nagyfeszültségű elektromos áramot jelzi, mely áramütést okozhat.</p>	<p style="text-align: center;">VIGYÁZAT</p> <p style="text-align: center;">ELEKTROMOS ÁRAM KÉREM, NE NYISSA FEL</p> <p style="text-align: center;">FIGYELEM: ELEKTROMOS ÁRAMÜTÉST MEGELŐZENDŐ NE NYISSA FEL A FEDELET, EZ ALATT NEM TALÁL JAVÍTHATÓ ALKATRÉSZT, CSAK SZAKSZERVIZ NYITHATJA FEL.</p>	 <p>A háromszögben található felkiáltó jel figyelmeztetés, hogy a használat előtt olvassa el az útmutatót</p>
---	--	--

FIGYELMEZTETÉS – KÖVESSE AZ ALÁBBI UTASÍTÁSOKAT, HOGY MEGELŐZZE AZ ELEKTROMOS ÁRAMÜTÉST VAGY EGYÉB SZEMÉLYI SÉRÜLÉST:

- Sérülések elkerülése végett, amennyiben sérült a tápkábel, az cserére szorul, melyet a szakszerviz végezhez el.
- A vezeték mindig könnyen elérhető helyen legyen.
- Elektromos tüzet, személyi sérülést, vagy áramütést megelőzendő, NE TEGYE A TÁPKÁBELT, A KÉSZÜLÉKET, VAGY A DUGÓT vízbe vagy más folyadékba, illetve ne tegyen a készülékre folyadékkal teli tárgyat.
- Ne takarja le a szellőző nyílásokat, megelőzve a készülék túlmelegedését.
- Minimum 10 cm távolságot hagyjon a szellőzőnyílások mögött, így biztosítva a levegő áramlást.
- Nyílt láng használata, például gyertya, használata a készülék közelében tilos.
- A készüléket szobahőmérsékleten használja.
- Ne helyezze az eszközt fűtő készülékre, vagy annak közelébe.
- A tisztítást a használati útmutatóban ("Karbantartás" fejezet) leírtak szerint végezze. A tisztítás előtt húzza ki a kábelt a konnektorból.
- Ha hosszabb ideig nem használja a készüléket, húzza ki a konnektorból a tápkábelt.
- Ne öntsön folyadékot, vagy dugjon be tárgyat a készülékbe.
- Csak a csomagban található tápkábellel használja az eszközt. Úgy helyezze el a kábelt, hogy ne kerüljön rá, ne érjen hozzá, ne feszítse meg semmi, kifejezetten ügyeljen erre a konnektronál, és a készülék csatlakozójánál.
- Ha hálózati konnektort vagy hosszabbítót használ, ügyeljen, hogy jól megközelíthető legyen.
- Az alábbi esetekben ne használja a készüléket:
 - Ha a tápkábel vagy a csatlakozó sérült.
 - Ha folyadék ömlött a készülékbe, vagy tárgy került bele.
 - Ha víz, vagy eső érte a készüléket.
 - Ha a készülék nem megfelelően, az útmutatóban leírtaktól eltérően működik.
 - Ha a készüléket leejtette, vagy bármilyen módon megsérült.
- Ne próbálja meg javítani az eszközt. A készülék javítását hivatalos szakszerviz végezheti.
- Ne terhelje túl a használt fali konnektort, vagy a hosszabbítót.
- Csak földelt konnektorral használja az eszközt.

FIGYELMEZTETÉS – KÖVESSE AZ ALÁBBI UTASÍTÁSOKAT, HOGY MEGELŐZZE AZ ELEKTROMOS ÁRAMÜTÉST VAGY EGYÉB SZEMÉLYI SÉRÜLÉST:

- A készülék nem ipari, és nem kereskedelmi felhasználásra készült, ne használja e célokból az eszközt.
- Ne tegye ki a készüléket rázkódásnak, szélsőséges hőmérsékletnek, huzamosabb idejű közvetlen napfénynek.

- Tartsa távol a készüléket mágneses tárgytól, transzformátoroktól, villanymotortól.
- Ne használja az eszközt kültéren.
- Ne használja a TV-t vezetés közben, ez veszélyes és tilos.

AKKUMULÁTOR ÉS FELHASZNÁLÁS:

- **FIGYELEM:** Robbanásveszélyes a készülék használata nem megfelelő típusú, vagy nem megfelelően behelyezett akkumulátorral.
- Az akkumulátorokat ne tegye ki szélsőségesen magas hőmérsékletnek, ne érje tűz, vagy közvetlen napfény.
- Különböző korú akkumulátorok, együttes használata nem ajánlott.
- Az akkumulátorokat polaritásuknak megfelelően kell behelyezni.
- Amennyiben az akkumulátor lemerült, el kell távolítani az eszközből.
- A használt akkumulátort körültekintően kell elhelyezni. Használja az erre kialakított használt akkumulátor gyűjtő helyeket, óvja környezetét.
- Tartsa távol gyermekeitől, és háziállatoktól az akkumulátorokat.
- Kövesse az akkumulátorral kapcsolatos előírásokat, utasításokat.

ÚJRAHASZNOSÍTÁS

A 2002/96/EC számú elektronikus hulladék elhelyezéséről (WEEE) szóló európai direktíva, és az Európa Tanács 2008 December 16., 2008/112/CE számú direktívája alapján a használt elektromos berendezéseket nem helyezheti a háztartási hulladékok közé.

Ezeket a régi eszközöket külön elkülönítve kell kezelni a háztartási hulladéktól, és törekedni kell, hogy minél nagyobb mértékben újra legyen hasznosítva, így csökkentve a környezetre gyakorolt negatív hatásukat. Az áthúzott hulladékgyűjtő szimbólum minden hasonló eszközön feltüntetésre kerül, emlékeztetve a felhasználót, hogy a helyi jogszabályoknak megfelelően gondoskodjon a nem használt eszközök elhelyezéséről.



Ne hallgassa huzamosabb ideig, vagy túl nagy hangerővel a készüléket, mert halláskárosodáshoz vezethet.

MEGJEGYZÉS: Jelen útmutató általános információkat tartalmaz. További információért keresse fel az alábbi honlapot: <https://www.allviewmobile.com/index.php/products/tv.html>.

Amennyiben eltérést talál, a honlapon lévő verziót vegye figyelembe

TULAJDONSÁGOK

21.5" LED Kijelző

Hotel Üzem mód, automatikus csatorna keresés, digitális műsor vétele

TV sűgő funkció, TELETEXT funkció (Európa)

USB multimédia lejátszás, többnyelvű kijelző, teljes távirányítás

HDMI, SCART, YBPBR, AV, VGA, PC AUDIO és CI Kártya bemenetek

FÜLHALLGATÓ és KOAX kimenet

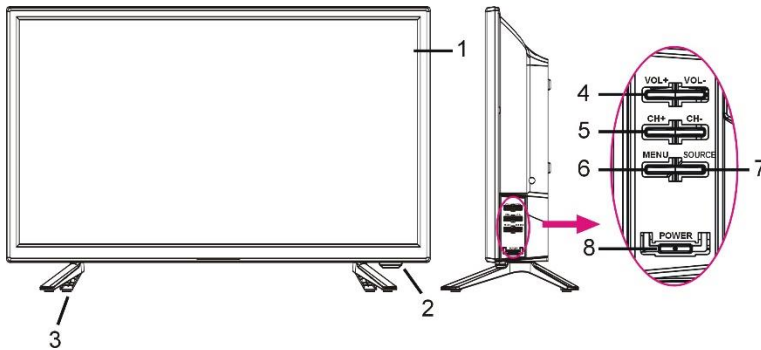
Felvétel funkció, IDŐ ELTOLÁS funkció

Levehető állvány

Külső antenna jack

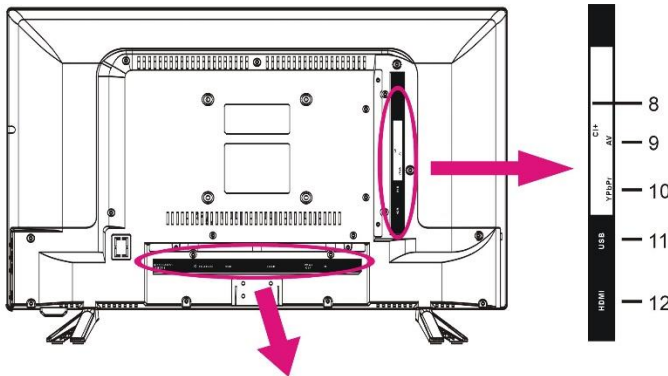
Beépített hangszórók

FŐ EGYSÉG



1. LED kijelző képernyő
2. Érzékelő / Státusz jelző – Készenléti módban piros fény, bekapcsolt állapotban kék fény.
3. Állvány
4. VOL +/- gomb – Hangerő csökkentése / növelése – menüben balra/jobbra mozgás.
5. CH +/- gomb – Ugrás a következő/előző csatormára – menüben fel/le mozgás.
6. MENU gomb – Menü beállítások megnyitása.
7. SOURCE gomb – Bemenet kiválasztása.
8. POWER gomb – Készülék BE/Kikapcsolása

Hátsó nézet



1. AC Tápkábel	7. RF Antenna bemenet – Külső antennához
2. FÜLHALLGATÓ	8. CI+ Foglalat
3. PC AUDIO bemenet	9. Mini AV Bemenet
4. VGA bem.	10. Mini YPbPr Bemenet
5. SCART bemenet	11. USB Bemenet
6. COAXIAL Kimenet	12. HDMI bemenet



CSATLAKOZTATÁS

- Mielőtt csatlakoztatja a kábelt a konnektorba, dugja be a tákábel megfelelő végét a készülékbe.
- A használat megkezdése előtt ellenőrizze, hogy a kábelek megfelelően lettek csatlakoztatva, és a készülék biztosan áll az állványon.
- **MEGJEGYZÉS:** Olvassa végig jelen útmutatót, mielőtt csatlakoztatja a készüléket.

ALAP FUNKCIÓK

- Nyomja meg a **POWER** (Bekapcsoló) gombot a készüléken, vagy a távirányítón a készülék bekapcsolásához (a LED jelzőfény kék színre vált) nyomja meg még egyszer a kikapcsoláshoz (készenléti üzemmód – a jelzőfény pirosra vált).

- Nyomja meg a **SOURCE** (Forrás) gombot a készüléken, vagy a távirányítón a DTV vagy ATV üzemmód kiválasztásához.

- Egyes funkciók jelszóval vannak védve (alapesetben 0000, vagy 8899)

HANGERŐSZABÁLYZÁS, NÉMÍTÁS

FORRÁS BEÁLLÍTÁS, TÖBB NYELVŰ HANG BEÁLLÍTÁS

INFORMÁCIÓS KÉPERNYŐ

TV SÚGÓ (CSAK DTV ÜZEMMÓDBAN), KEDVENCEK LISTÁJA

GYORS VÁLASZTÁS, TELETEXT

TV/RÁDIÓ (CSAK DTV ÜZEMMÓDBAN)

FELIRAT

FELVEVŐ (CSAK DTV ÜZEMMÓDBAN)

IDŐ ELTOLÁS (CSAK DTV ÜZEMMÓDBAN)

MÉDIA LEJÁTSZÁS (Képek, Zene, Filmek, e-Book)

MEGJEGYZÉS: A multimédia fájlok lejátszása előtt válassza a megfelelő ikont a fő menüben (MÉDIA LEJÁTSZÁS). A fényképeket a FÉNYKÉP menüből, a zenét a ZENE menüből tudja elérni.

FŐ MENÜ

- A készülék különböző beállításokat használ. A kiválasztás után az üzemmód a módosításáig marad. Így mindig ugyanazon beállításokat tudja használni az egyes üzemmódokban.
- A beállítások a felhasználó által történt módosításig érvényesek, a TV készülék készenlétebe kapcsolása után sem törölődnek.

DTV ÜZEMMÓD

- Nyomja meg a **SOURCE** (FORRÁS) gombot a készüléken a DTV üzemmódhoz.

- Az alábbi almenüket találja: kép, hang, csatorna, funkciók, beállítások

ATV ÉS EGYÉB ÜZEMMÓDOK

- Nyomja meg a **SOURCE** (FORRÁS) gombot a távirányítón, hogy kiválassza a bemeneti jelet.

- Az üzemmódokról bővebben a honlapon lévő útmutatóban olvashat.

PC ÜZEMMÓD

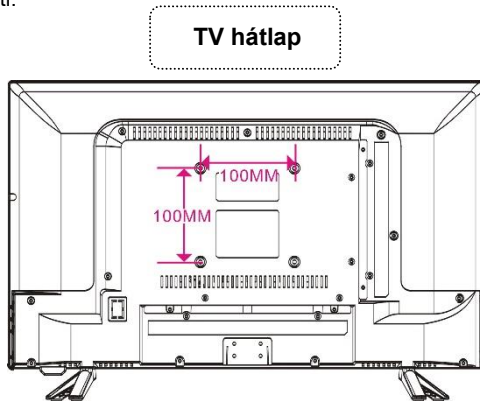
- Csatlakoztassa az eszközt a személyi számítógéphez
- Kapcsolja be a készüléket, és a számítógépet.
- Nyomja meg a SOURCE (FORRÁS) gombot a készüléken, vagy a távirányítón, és válassza bemenetnek a PC opciót.
- Nyomja meg a MENÜ gombot a fő menü megjelenítéséhez. Válassza a beállítások opciót a FEL/LE iránygombokkal. Nyomja meg az OK vagy a JOBB gombot az almenübe való belépéshez.
- Válassza a PC Beállításokat.
- Nyomja a FEL /LE gombokat a kívánt elem kiválasztásához.
- Nyomja meg az OK vagy JOBB gombot az opció megnyitásához.
- Nyomja meg a BAL/JOBB gombokat az értékek beállításához.

KARBANTARTÁS

- A bekapcsológomb megnyomásával lépjen kapcsolja készenléti üzemmódba a készüléket, majd húzza ki a tápkábelt a tisztításhoz.
- Ne használjon alkoholt, benzint, tisztító folyadékot vagy más vegyszereket a tisztításhoz. Ne használjon sűrített levegőt a portalanításhoz.
- Törölje át a készüléket száraz, puha ronggyal. A készüléken található apró karcolások nem tartoznak a garancia hatálya alá.

FALI RÖGZÍTÉS

- Javasolt szakemberre bízni a készülék falra való rögzítését. A gyártó nem vállal felelősséget az esetleges sérülésekért, amennyiben Ön rögzíti a falra a készüléket.
- A rögzítés közben a készülék ne legyen bekapcsolva, ellenkező esetben áramütés, vagy egyéb, személyi sérülés érheti.



ÁLLVÁNY FELSZERELÉSE

Készülék egyes verziójában külön talál talpat. Használat előtt az online útmutatóban leírtak szerint szerelje fel a talpakat.

JELLEMZŐK

Készülék kijelző	55 cm LED TV
Felbontás	1920x1080
Kontraszt Arány	600:1
Képarány	16:9
Szín rendszer	PAL/SECAM
Hang Rendszer	BG/DK/I
Bemenetek	1xRF, 1x PC Audio, 1 x HDMI, 1 x YPbPr, 1 x USB, 1 x Scart, 1 x AV IN, 1x VGA, 1 x CI+
Kimenet	1 x Jack 3.5mm, Coaxial
USB Multimédia	Film, zene, fénykép, szöveg (formátumtól függően)
Áramellátás	AC 100-240 V, 50/60 Hz
Fogyasztás	<36W
Működési hőmérséklet	-5° C -> + 45° C
Méreték	509(W)x165(D)x342(H)
Súly	2.1 kg

Megjegyzés: A műszaki jellemzők módosulhatnak.

SAUGOS INSTRUKCIJOS

 <p>Žaibas su rodykle trikampyje – tai įspėjamasis ženklas, įspėjantis apie „pavojingą įtampą“, kuri gali sukelti elektros smūgį.</p>	<p style="text-align: center;">CAUTION RISK OF ELECTRIC SHOCK DO NOT OPEN</p> <p>ĮSPĖJIMAS: KAD SUMAŽINTUMĖTE ELEKTROS SMŪGIO PAVOJŲ, NENUIMKITE DANGČIO (ARBA NUGARĖLĖS).</p> <p>VIDUJE NĖRA DALIŲ, KURIAS GALĖTŲ REMONTUOTI NAUDOTOJAS. DĖL REMONTO KREIPKITĖS Į KVALIFIKUOTUS SPECIALISTUS.</p>	 <p>Šauktukas trikampyje – tai įspėjamasis ženklas, įspėjantis apie svarbius nurodymus apie gaminį.</p>
---	---	--

ĮSPĖJIMAS. KAD SUMAŽINTUMĖTE GAISRO, ELEKTROS SMŪGIO AR RIMTŲ KŪNO SUŽALOJIMŲ PAVOJŲ, LAIKYKITĖS TOLESNIŲ NURODYMŲ.

- Kad išvengtumėte bet kokių pavojų: jei laidas pažeistas, jį turi remontuoti gamintojas, įgaliotas techninės priežiūros skyrius ar kvalifikuotas specialistas.
- Laidas turi būti visada lengvai prieinamas.
- Kad išvengtumėte gaisro, elektros smūgio ar kūno sužalojimų, NEKIŠKITE MAITINIMO LAIDO, LIZDO AR PRIETAISO į vandenį ar kitus skysčius, ant prietaiso nestatykite daiktų suvandeniu.
- Neuždenkite ventilacijos angų, kad prietaisas neperkaistų.
- Palikite mažiausiai 10 cm tarpus aplink prietaisą, kad būtų užtikrintas tinkamas vėdinimas.
- Atviros ugnies šaltinius, tokius kaip žvakės, draudžiama statyti šalia prietaiso.
- Prietaisas skirtas naudoti tik vidiniame klimate.
- Nestatykite prietaiso ant radiatorių, šilumos siurblių, viryklių arba kitų įkaitusių paviršių ir šalia jų.
- Produktą valykite tik taip, kaip rekomenduoja gamintojas (žr. skyrelį „Priežiūra“). Prieš valydami, ištraukite kištuką iš lizdo.
- Ištraukite kištuką iš lizdo, jei ilgą laiką nenaudojate.
- Nepilkite ant prietaiso skysčių ir į jį nekiškite jokių daiktų.
- Prietaisą naudokite tik su pridėtu maitinimo laidu. Maitinimo laidą padėkite taip, kad ant jo nebūtų laipiojama arba jo neprispaustų ant viršaus ar šalia padėti daiktai, ypatingą dėmesį atkreipkite į kištukus, šakotuvus ir vietą, kur yra maitinimo laidas.
- Jei naudojate šakotuvą arba ilgintuvą, jie turi būti lengvai prieinami atjungiant prietaisą.
- Prietaiso nenaudokite šiais atvejais:
 - jei maitinimo laidas arba kištukas pažeistas;
 - jei ant prietaiso buvo užpilta skysčių arba į jį buvo įkišta kokių nors daiktų;
 - jei prietaisas stovėjo lietuje arba vandenyje;
 - jei prietaisas tinkamai neveikia arba buvo naudojamas nesilaikant instrukcijos;
 - jei prietaisas buvo numestas arba kitaip pažeistas.
- Nebandykite remontuoti prietaiso. Bet kokią intervenciją į prietaisą gali atlikti tik įgaliotas techninės priežiūros skyrius.
- Neperkraukite elektros lizdų ar ilgintuvų.
- Šį prietaisą junkite prie elektros lizdo, kuris yra įžemintas.

ĮSPĖJIMAS. NORĖDAMI SUMAŽINTI PAVOJŲ SUŽALOTI KŪNĄ ARBA SUGADINTI PRIETAISĄ, LAIKYKITĖS TOLESNIŲ NURODYMŲ.

- Šis televizorius skirtas tik ne komerciniam, ne pramoniniam naudojimui. Nenaudokite šio prietaiso jokiais kitais tikslais.
- Saugokite šį prietaisą nuo stiprių smūgių, kardinalių temperatūros pokyčių ir ilgai nelaiykite tiesioginiuose saulės spinduliuose.
- Laikykite prietaisą toliau nuo magnetinių daiktų, variklių ir transformatorių.
- Nenaudokite lauke blogomis oro sąlygomis.
- Nenaudokite televizoriaus vairuodami. Tai pavojinga, o kai kuriuose regionuose ir nelegalu.

BATERIJOS TVARKYMAS IR NAUDOJIMAS

- ĮSPĖJIMAS. Galimas sprogdimo pavojus, jei baterijos įstatomos netinkamai arba pakeičiamos ne tos pačios rūšies baterijomis.
- Baterijų negalima laikyti dideliame karštyje, pvz., saulėje, prie ugnies ar panašių šaltinių.
- Negalima maišyti skirtingų rūšių baterijų, taip pat naujų ir panaudotų.
- Baterijas būtina įstatyti laikantis poliariškumo.
- Jei baterija išsiekvojusi, ją būtina išimti iš prietaiso.
- Bateriją būtina išmesti laikantis saugos reikalavimų. Visada išmeskite į surinkimo punktų šiukšliadėžes (teiraukitės apie jas savo paslaugų teikėjo), kad apsaugotumėte aplinką.
- Baterijas laikykite vaikams ir gyvūnams nepasiekiamoje vietoje. Baterijas gali imti tik suaugusieji.
- Laikykitės baterijų saugos ir naudojimo instrukcijų.

NURODYMAI DĖL UTILIZAVIMO

Pagal ES direktyvą 2002/96/EB dėl elektros ir elektroninės įrangos atliekų panaudojimo (EEJA) ir 2008-12-16 Europos Parlamento ir Tarybos direktyvą 2008/112/CE senus buitinius prietaisus draudžiama mesti kartu su įprastomis buitinėmis atliekomis.

Senus prietaisus būtina surinkti atskirai, kad būtų optimizuotas jų dalių atnaujinimas ir perdirbimas, taip pat būtų išvengta galimo neigiamo poveikio žmonių sveikatai ir aplinkai. Kryžmai perbrauktos šiukšlinės simbolis turi būti ant visų tokios rūšies gaminių, kad primintų žmonėms, jog jų pareiga – kreiptis į vietos institucijas arba parduotuves ir pasiteirauti informacijos apie atitinkamas senų elektros prietaisų išmetimo vietas.



Kad išvengtumėte galimos žalos klausai, nesiklausykite dideliu garsu ilgą laiką.

PASTABA. Šioje naudojimo instrukcijoje yra tik bendri nurodymai. Išsamesnių nurodymų ieškokite adresu <https://www.allviewmobile.com/index.php/products/tv.html>. *Jei yra skirtumų, reikėtų atsižvelgti į internetinę instrukciją.*

CHARAKTERISTIKOS

21.5" LED EKRANAS

Viešbučio režimas, automatinė TV programų paieška, skaitmeninių transliacijų priėmimas

TV gido funkcija, TELETEKSTO funkcija (Europa)

USB daugiaformačių įrašų atkūrimas, daugelio kalbų rodymas ekrane, visišką valdymą naudojant nuotolinio valdymo pultelį

HDMI, SCART, YBPBR, AV, VGA, kompiuterio GARSO ir CI kortelės jungtys

AUSINIŲ ir BENDRAAŠĖ išvestis

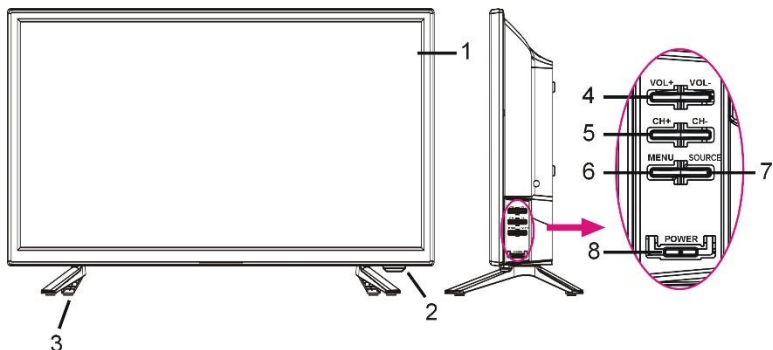
Įrašymo funkcija, LAIKO ATIDĖJIMO funkcija

Nuimamas stovo laikiklis

Išorinės antenos lizdas

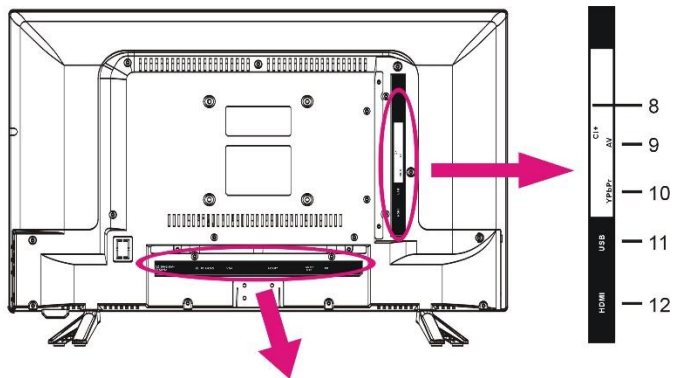
Integruoti garsiakalbiai

PAGRINDINIS PRIETAISAS



1. LED ekranas
2. Jutiklis / maitinimo indikatorius – esant aktyviam budėjimo režimui, indikatorius bus raudonas, o kai televizorius bus įjungtas, indikatorius bus mėlynas.
3. Stovo laikiklis
4. VOL +/- mygtuku pagarsinama ir patildoma, arba meniu perkeliama dešinėn / kairėn.
5. CH +/- mygtuku pasirenkamas tolesnis ir ankstesnis kanalas, arba meniu perkeliama aukštyjn / žemyn.
6. MENU mygtuku pasirenkamas meniu nustatymų puslapis.
7. SOURCE mygtuku pasirenkamas įvesties šaltinis.
8. POWER mygtuku įjungiamas arba išjungiamas televizorius.

Vaizdas iš galo



AC 100-240V~ 50/60Hz PC AUDIO VGA SCART COAX OUT RF

1	2	3	4	5	6	7
1. KS maitinimo laidas	2. AUSINIŲ išvestis			3. AK garso įvestis		
4. VGA įvestis	5. SCART įvestis			6. BENDRAAŠĖ išvestis		
7. Radijo dažnių antenos įvestis			8. CI+ lizdas			
9. Mini AV įvestis			10. Mini YPbPr įvestis			
11. USB įvestis			12. HDMI įvestis			



PAGRINDINĖS JUNGTYS

- Įsitikinkite, kad visi laidai prijungti prie pagrindinio korpuso, prieš jungdami juos į lizdą.
- Įsitikinkite, kad visa įranga ir kištukai tinkamai prijungti ir nustatytas tinkamas prietaiso režimas, prieš atlikdami bet kokias operacijas.
- PASTABA. Atidžiai perskaitykite instrukcijas, prieš jungdami prietaisą prie kitos įrangos.

PAGRINDINĖS OPERACIJOS

- Paspausdami prietaiso arba nuotolinio valdymo pultelio **JJUNGIMO** mygtuką, įjunkite prietaisą (indikatorius taps mėlynas); vėl jį paspausdami, prietaisą išjungsite (bus aktyvus budėjimo režimas ir indikatorius švies raudonai).

- Paspausdami prietaiso arba nuotolinio valdymo pultelio šaltinio mygtuką **SOURCE**, įjunkite DTV arba ATV režimą.

- Kai reikalingi tam tikri veiksmai, įvedamas slaptažodis (0000 – numatytasis, 8899 – universalus).

GARSUMO REGULIAVIMAS, GARSO IŠJUNGIMAS

ŠALTINIO NUSTATYMAI, KELIŲ GARSŲ NUSTATYMAS

INFORMACIJOS RODYMAS, TV GIDAS (TIK DTV REŽIME), MĖGSTAMŲ SĄRAŠAS

GREITAS PARINKIMAS, TELETEKSTAS

TV / RADIJAS (TIK DTV REŽIME)

SUBTITRAI

RAŠYTUVAS (TIK DTV REŽIME)

LAIKO ATIDĖJIMAS (TIK DTV REŽIME)

MEDIJOS LEISTUVAS (nuotraukos, muzika, filmai, e. knygos)

PASTABA. Norėdami paleisti savo daugiaformačius failus įsitikinkite, kad **MEDIJOS LEISTUVO** meniu pasirinkote tinkamą piktogramą. Tai reiškia, kad pasirinkę **NUOTRAUKŲ** elementą, galėsite atidaryti tik nuotraukų failus, pasirinkę **MUZIKOS** elementą – muzikos failus ir t. t.

PAGRINDINIS MENIU

- Prietaise yra įvairių nustatymų režimų. Kai tik atliekamas pradinis programavimas, tai bus išsaugota iki kitų pakeitimų. Taip prietaisas visada galės veikti tokiomis pačiomis sąlygomis.
- Nustatymai liks tokie patys, kol jų naudotojas nepakeis, net jei bus įjungtas televizoriaus budėjimo režimas.

DTV REŽIMAS

- Paspausdami mygtuką **SOURCE**, įjunkite televizoriaus DTV režimą.

- Bus pateikti tokie meniu: vaizdų (Picture), garso (Sound), kanalų (Channel), funkcijų (Features), konfigūravimo (Setup).

ATV IR KITI REŽIMAI

- Ant nuotolinio valdymo pultelio paspausdami mygtuką **SOURCE**, pasirinkite norimą įvesties šaltinį.
- Informacijos apie šiuos režimus ieškokite svetainėje esančioje naudojimo instrukcijoje.

KOMPIUTERIO REŽIMAS

- Prijunkite šį prietaisą prie asmeninio kompiuterio.
- Įjunkite kompiuterį ir šį prietaisą.
- Paspausdami prietaiso ar jo nuotolinio valdymo pultelio mygtuką SOURCE, pasirinkite kompiuterio įvesties šaltinį.
- Paspausdami mygtuką MENU, įjunkite pagrindinį meniu. Naršymo mygtukais AUKŠTYN / ŽEMYN pasirinkite konfigūravimą (Setup). Tada paspauskite OK arba naršymo mygtuką DEŠINĖN, kad būtų išskleistas papildomas meniu.
- Pasirinkite kompiuterio konfigūravimą (PC Setup).
- Paspausdami naršymo mygtukus AUKŠTYN / ŽEMYN, pasirinkite norimą punktą.
- Paspausdami naršymo mygtukus OK arba DEŠINĖN, išskleiskite papildomą meniu.
- Paspausdami naršymo mygtukus KAIRĖN / DEŠINĖN, pareguliuokite vertę.

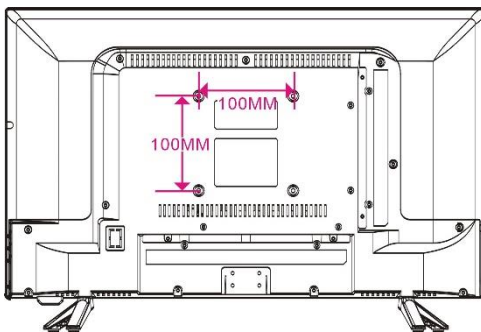
PRIEŽIŪRA

- Prieš valdydami televizorių, būtinai paspauskite ĮJUNGIMO mygtuką, norėdami nustatyti televizorių ir budėjimo režimą, taip pat ištraukti kištuką iš lizdo.
- Niekada nenaudokite alkoholio, benzino, skiediklių, valiklių ar kt. chemikalų. Nenaudokite suspausto oro dulkėms šalinti.
- Televizorių šluostykite sausa minkšta šluoste. Įbrėžimams ant ekrano garantija netaikoma.

MONTAVIMAS PRIE SIENOS

- Prireikus pagalbos montuojant televizorių prie sienos, kreipkitės į profesionalą. Mes neprisiimame jokios atsakomybės už žalą, atsiradusią televizorių sumontavus patiems ir taip sugadinus prietaisą arba susižalojus.
- Veikiančio televizoriaus prie sienos netvirtinkite. Dėl elektros smūgio galimi kūno sužalojimai.

Televizoriaus nugarėlė



STOVO TVIRTINIMAS

Televizorius gali būti pakuojamas su stovu atskirai. Prieš naudodami televizorių, pritvirtinkite stovą, laikydamiesi nurodymų, pateiktų svetainėje esančioje naudojimo instrukcijoje.

SPECIFIKACIJOS

Ekranas	55 cm LED TV
Raiška	1920x1080
Kontrasto santykis	600:1
Proporcijos	16:9
Spalvų sistema	PAL/SECAM
Garso sistema	BG/DK/I
Įvestys	1xRF, 1x PC Audio, 1 x HDMI, 1 x YPbPr, 1 x USB, 1 x Scart, 1 x AV IN, 1x VGA, 1 x CI+
Išvestys	1 x Jack 3.5mm, Coaxial
USB daugiaformačių įrašų atkūrimas	Filmai, muzika, nuotraukos, tekstas (priklausomai nuo jų formato)
Maitinimo šaltinis	AC 100-240 V, 50/60 Hz
Energijos sąnaudos	<36W
Darbo temperatūra	-5° C -> + 45° C
Matmenys	509(W)x165(D)x342(H)
Svoris	2.1 kg

Pastaba. Specifikacijos gali būti keičiamos be išankstinio įspėjimo.

DROŠĪBAS NORĀDĪJUMI

 <p>Zibens ikona trijstūrī ir brīdinājuma zīme, kas norāda uz “bīstamu spriegumu”, kas var izraisīt elektriskās strāvas triecienu.</p>	<p style="text-align: center;">CAUTION RISK OF ELECTRIC SHOCK DO NOT OPEN</p> <p style="text-align: center;">UZMANĪBU! LAI SAMAZINĀTU ELEKTRISKĀS STRĀVAS TRIECIENA RISKU, NENOŅEMIET PĀRSEGU (VAI AIZMUGURĒJO PĀRSEGU). IERĪCES IEKŠPUSĒ NAV DETAĻU, KURU APKOPI VAR VEIKT PATS LIETOTĀJS. UZTICIET APKOPI KVALIFICĒTAM SPECIĀLISTAM.</p>	 <p>Izsaukuma zīme trijstūrī ir brīdinājuma zīme, kas norāda uz svarīgu informāciju par produktu.</p>
---	--	---

BRĪDINĀJUMS. LAI SAMAZINĀTU AIZDEGŠANĀS, ELEKTRISKĀS STRĀVAS TRIECIENA VAI IETNU PERSONISKU SAVAINOJUMU RISKU:

- Lai nepieļautu bīstamu situāciju, bojāta barošanas kabeļa remontu drīkst veikt tikai ierīces ražotājs, autorizēts apkopes dienests vai kvalificēts speciālists.
- Kabelim ir vienmēr jābūt viegli pieejamam.
- Lai novērstu aizdegšanos, elektriskās strāvas triecienu vai savainojumus, NEIEVIETOJIET STRĀVAS KABELI, KONTAKTLIGZDU VAI IERĪCI ūdenī vai citos šķidrumos un nenovietojiet uz ierīces priekšmetus ar ūdeni.
- Lai izvairītos no ierīces pārkaršanas, neaizsedziet ventilācijas atveres.
- Lai nodrošinātu atbilstošu ventilāciju, atstājiet ap ierīci vismaz 10 cm brīvas vietas.
- Novietojiet ierīces tuvumā atklātas liesmas avotus, piemēram, sveces.
- Ierīce ir paredzēta izmantošanai tikai mērenā klimatā.
- Novietojiet produktu uz radiatoriem, siltuma skaitītājiem, plītim vai citām karstām virsmām vai to tuvumā.
- Tīriet produktu, ievērojot ražotāja norādījumus (skatiet lietotāja rokasgrāmatas sadaļu “Apkope”). Pirms tīrīšanas atvienojiet strāvas kontaktspraudni no kontaktligzdas.
- Ja ierīce ilgstoši netiks izmantota, atvienojiet strāvas kontaktspraudni no kontaktligzdas.
- Neļejiet šķidrumus ierīcē un neievietojiet tajā priekšmetus.
- Strāvas padevei izmantojiet tikai produkta komplektācijā iekļauto strāvas kabeli. Novietojiet strāvas kabelus tā, lai uz tiem nevarētu uzkāpt, lai tie netiktu saspiesti, uzliekot uz tiem vai atspiežot pret tiem priekšmetus, un īpašu uzmanību pievēršiet kontaktspraudņiem, kontaktligzdām un vietai, kur strāvas vads savienojas ar produktu.
- Ja ierīces atvienošanai izmantojat tīkla savienotāju vai pagarinātāju, atvienošanas ierīcei ir jābūt viegli pieejamai.
- Nedarbiniet produktu šādos apstākļos:
 - ja strāvas padeves kabelis vai spraudnis ir bojāts;
 - ja uz produkta ir izliets šķidrums vai tajā ir ievietoti kādi priekšmeti;
 - ja produkts ir ticis pakļauts lietus vai ūdens iedarbībai;
 - ja produkts nedarbojas pareizi vai netiek lietots atbilstoši norādījumiem;
 - ja produkts ir ticis nomests vai citādi bojāts.
- Nemēģiniet veikt produkta remontu. Jebkādas darbības ar ierīces mehānismiem ir jāveic pilnvarotam apkopes dienestam.
- Nepievienojiet kontaktligzdām vai pagarinātājiem pārāk daudz ierīču.

UZMANĪBU! LAI SAMAZINĀTU PERSONISKO SAVAINOJUMU VAI PRODUKTA BOJĀJUMU RISKU:

- Šis produkts ir paredzēts tikai nekomerciālai, nerūpnieciskai izmantošanai kā televizors. Neizmantojiet šo produktu citiem mērķiem.

- Nepakļaujiet produktu spēcīgiem triecieniem, ekstrēmām temperatūrām vai ilgstošai saulesgaismas iedarbībai.
- Neglabājiet produktu magnētisku objektu, dzinēju un transformatoru tuvumā.
- Neizmantojiet to ārpus telpām un sliktos laikapstākļos.
- Neizmantojiet televizoru braukšanas laikā. Tas ir bīstami un dažos reģionos arī pretlikumīgi.

RIKOŠANĀS AR BATERIJĀM UN TO LIETOŠANA:

- **UZMANĪBU!** Ja baterijas tiek ievietotas nepareizi vai netiek aizstātas ar tāda paša veida vai līdzvērtīgām baterijām, pastāv eksplozijas risks.
- Nepakļaujiet baterijas pārmērīga karstuma, piemēram, saules staru, uguns vai līdzīga avota, ietekmei.
- Neizmantojiet dažādu veidu baterijas vai jaunas un lietotas baterijas kopā.
- Baterijas ir jāievieto, ievērojot to polaritāti.
- Ja baterijas ir nolietotas, tās ir jāizņem no produkta.
- No baterijām ir jāatbrīvojas pareizi. Lai aizsargātu vidi, vienmēr izmantojiet pieejamos savākšanas konteinerus (jautājiet pakalpojumu sniedzējam).
- Glabājiet baterijas bērniem un mājdzīvniekiem nepieejamā vietā. Ar baterijām drīkst rīkoties tikai pieaugušie.
- Ievērojiet bateriju drošības un lietošanas norādījumus.

NORĀDĪJUMI PAR ATKĀRTOTU PĀRSTRĀDI

Saskaņā ar Eiropas Direktīvu 2002/96/EK par elektrisko un elektronisko iekārtu atkritumiem (EEIA) un Eiropas Parlamenta un Padomes 2008. gada 16. decembra Direktīvu 2008/112/EK no nolietotajām māsaimniecības elektroierīcēm nedrīkst atbrīvoties kopā ar ikdienas atkritumiem.

Nolietotās ierīces ir jāsavāc atsevišķi, lai optimizētu to komponentu atjaunošanas un atkārtotas pārstrādes ciklu un lai novērstu iespējamo negatīvo ietekmi uz cilvēku veselību un apkārtējo vidi. Uz visām šāda tipa ierīcēm ir jābūt pārsvītrotam atkritumu urnas simbolam, lai atgādinātu patērētājiem, ka viņu pienākums ir sazināties ar vietējām pašvaldībām vai tirdzniecības vietām un lūgt informāciju par to, kur var atbrīvoties no vecajām elektroierīcēm.



Lai izvairītos no iespējamām dzirdes bojājumiem, neklausieties ilgstoši lielā skaļumā.

PIEZĪME. Šī lietotāja rokasgrāmata ietver tikai vispārīgus norādījumus. Detalizētus norādījumus, lūdzu, skatiet vietnē <https://www.allviewmobile.com/index.php/products/tv.html>. Ja šajos materiālos ir atšķirības, par pareizu uzskatāma tiešsaistē pieejamā rokasgrāmata.

RAKSTUROJUMS

21.5" LED DISPLEJS

Viesnīcas režīms, automātiska TV kanālu meklēšana, digitālās apraides uztveršana

TV programmas funkcija, TELETEKSTA funkcija (Eiropā)

USB multivides satura atskaņošana, vairāku valodu ekrāna izvēlne, vadība ar pultī

HDMI, SCART, YPBPR, AV, VGA, PC AUDIO un CI Card ieejas

AUSTIŅU un KOAKSIĀLĀ izeja

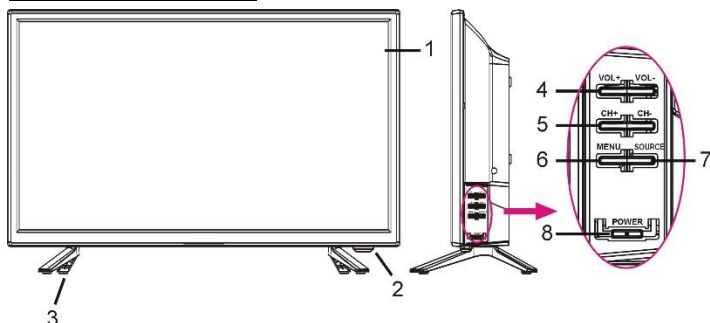
Ieraksta funkcija, Laika nobīdes funkcija

Atvienojams statīva turētājs

Ārējās antenas ligzda

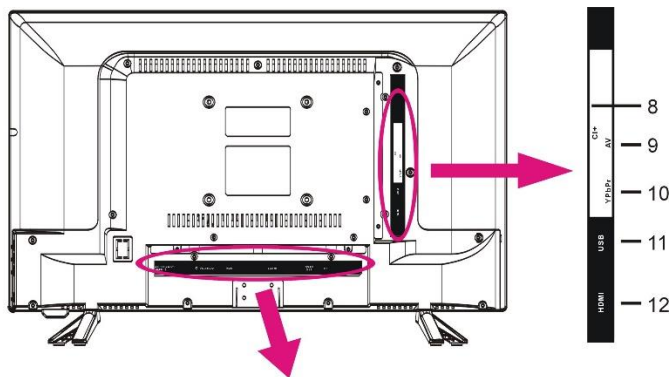
Iebūvēti skaļruņi

GALVENĀ IERĪCE



1. LED displeja ekrāns
2. Sensors/ieslēgšanas/izslēgšanas indikators — gaidīšanas režīmā indikators deg sarkanā krāsā; kad televizors ir ieslēgts, indikators deg zilā krāsā.
3. Statīva turētājs
4. Poga VOL +/- : lai samazinātu/palielinātu skaļuma līmeni vai izvēlnē pārvietotos pa kreisi/pa labi.
5. Poga CH +/- : lai izvēlētos iepriekšējo/nākamo kanālu vai izvēlnē pārvietotos uz augšu/uz leju.
6. Poga MENU (Izvēlne): lai atvērtu izvēlnes iestāţījumu lapu.
7. Poga SOURCE (Avots): lai izvēlētos ievades avotu.
8. Poga POWER (Ieslēg/izslēgt): lai ieslēgtu/izslēgtu televizoru.

Aizmuġures skats



AC 100-240V~ 50/60Hz PC AUDIO VGA SCART COAX OUT RF

1 2 3 4 5 6 7

1. Maiņstrāvas vads	7. RF antenas ieeja — ārējās antenas pievienošanai
2. AUSTIŅU izeja	8. CI+ slots
3. Datora AUDIO ieeja	9. Mini AV ieeja
4. VGA ieeja	10. Mini YPbPr ieeja
5. SCART ieeja	11. USB ieeja
6. COAXIAL izeja	12. HDMI ieeja



PAMATSAVIENOJUMI

- Pirms kabeļu pievienošanas kontaktligzdai pārliecinieties, vai tie ir savienoti ar galveno ierīci.
- Pirms jebkuras darbības veikšanas pārliecinieties, vai viss aprīkojums un strāvas kontaktspraudņi ir pareizi savienoti un ierīce ir iestatīta pareizajā režīmā.
- **PIEZĪME.** Pirms ierīces savienošanas ar citu aprīkojumu rūpīgi izlasiet lietošanas norādījumus.

PAMATDARBĪBAS

- Nospiediet ierīces vai tālvadības pults pogu **POWER** (Ieslēgt/izslēgt), lai ieslēgtu ierīci (indikators degs zilā krāsā); nospiediet to vēlreiz, lai izslēgtu (gaidīšanas režīmā) ierīci (indikators degs sarkanā krāsā).

- Nospiediet ierīces vai tālvadības pults pogu **SOURCE** (Avots), lai iestatītu ierīci DTV vai ATV režīmā.

- Lai veiktu noteiktas darbības, ir jāievada parole (0000 — noklusējums, 8899 — universālā parole).

SKALŪMA VADĪBA, SKAŅAS VADĪBA

AVOTA IESTATĪŠANA, VAIRĀKU AUDIO AVOTU IESTATĪŠANA

INFORMĀCIJAS DISPLEJS

TV PROGRAMMA (TIKAI DTV REŽĪMAM), IZLASES SARAKSTS

ĀTRĀ IZVĒLE, TELETEKSTS

TV/RADIO (TIKAI DTV REŽĪMAM)

SUBTITRI

IERAKSTĪTĀJS (TIKAI DTV REŽĪMAM)

LAIKA NOBĪDE (TIKAI DTV REŽĪMAM)

MULTIVIDES ATSKAŅOŠANA (fotoattēli, mūzika, filmas, e-grāmatas)

PIEZĪME. Lai atskaņotu multivides failus, pārliecinieties, vai MULTIVIDES ATSKAŅOŠANAS galvenajā izvēlnē ir izvēlēta pareizā ikona. Tas nozīmē, ka, izvēloties ikonu FOTOATTĒLS, varat demonstrēt tikai fotoattēlu failus, izvēloties ikonu MŪZIKA, varat atskaņot tikai mūzikas failus utt.

GALVENĀ IZVĒLNE

- Ierīcei ir pieejami dažādi iestatījumu režīmi. Kad sākotnējie iestatījumi ir ievadīti, tie paliks nemainīgi līdz tiks veiktas nākamās izmaiņas. Tas ļauj ierīci vienmēr izmantot ar nemainīgiem iestatījumiem.
- Iestatījumi paliks nemainīgi, līdz tos mainīs lietotājs, arī tad, ja televizorā tiks aktivizēts gaidīšanas režīms.

DTV REŽĪMS

- Nospiediet pogu **SOURCE** (Avots), lai pārslēgtu televizoru uz DTV režīmu.

- Būs pieejamas šādas apakšizvēlnes: picture (Attēls), sound (Skaņa), channel (Kanāls), features (Funkcijas), setup (Iestatījumi).

ATV UN CITI REŽĪMI

- Nospiediet tālvadības pults pogu **SOURCE** (Avots), lai izvēlētos vajadzīgo ievades avotu.

- Informāciju par šiem režīmiem, lūdzu, skatiet tīmekļa vietnē pieejamajā lietotāja rokasgrāmatā.

DATORA REŽĪMS

- Savienojiet šo ierīci ar personālo datoru.
- Ieslēdziet datoru un šo ierīci.
- Nospiediet ierīces vai tālvadības pults pogu SOURCE (Avots), lai izvēlētos datora ievades avotu.
- Nospiediet pogu MENU (Izvēlne), lai parādītu galveno izvēlni. Izmantojot navigācijas pogas UZ AUGŠU/UZ LEJU, izvēlieties Setup (Iestatījumi). Pēc tam nospiediet pogu OK (Labi) vai LABO navigācijas pogu, lai atvērtu apakšizvēlni.
- Izvēlieties PC Setup (Datora iestatījumi).
- Spiediet navigācijas pogas UZ AUGŠU/UZ LEJU, lai izvēlētos vajadzīgo iespēju.
- Nospiediet pogu OK (Labi) vai LABO navigācijas pogu, lai atvērtu apakšizvēlni. Spiediet navigācijas pogas PA KREISI/PA LABI, lai pielāgotu vērtību.

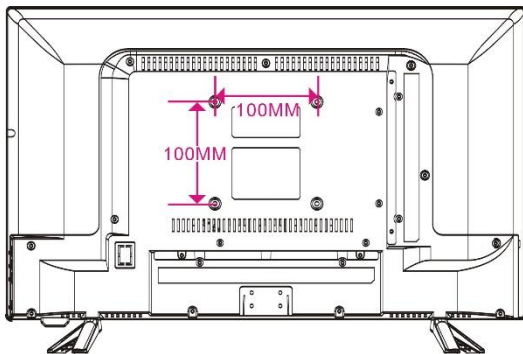
APKOPE

- Pirms televizora tīrīšanas nospiediet ieslēgšanas/izslēgšanas pogu, lai televizorā iestatītu gaidīšanas režīmu, un atvienojiet strāvas vadu.
- Tīrīšanai nekad neizmantojiet spirtu, benzolu, atšķaidītāju, tīrīšanas līdzekli vai citas ķīmikālijas. Putekļu notīrīšanai neizmantojiet saspiestu gaisu.
- Noslaukiet televizoru ar sausu, mīkstu drānu. Uz displeja skrāpējumiem garantija neattiecas.

UZSTĀDĪŠANA PIE SIENAS

- Lai uzstādītu televizoru pie sienas, lūdziet palīdzību speciālistam. Mēs neuzņemamies atbildību par produkta bojājumiem vai personīgajiem savainojumiem, ja veicat uzstādīšanu saviem spēkiem.
- Neveiciet televizora uzstādīšanu pie sienas, kad tas ir ieslēgts. Tā var tikt izraisīti personiski savainojumi elektriskās strāvas trieciena rezultātā.

Televizora aizmugure



STATĪVA UZSTĀDĪŠANA



Televizors un statīvs var būt iesaiņoti atsevišķi. Pirms šī televizora lietošanas, lūdzu, veiciet statīva uzstādīšanu atbilstoši tiešsaistes lietotāja rokasgrāmatas norādījumiem.

TEHNISKIE DATI

Displeja ierīce	55 cm LED TV
Izšķirtspēja	1920x1080
Kontrasta attiecība	600:1
Attēla formāts	16:9
Krāsu sistēma	PAL/SECAM
Skaņas sistēma	BG/DK/I
Ieejas	1xRF, 1x PC Audio, 1 x HDMI, 1 x YPbPr, 1 x USB, 1 x Scart, 1 x AV IN, 1x VGA, 1 x CI+
Izejas	1 x Jack 3.5mm, Coaxial
USB multivides atskaņošanas formāts	Filmas, mūzika, fotoattēli, teksts (atbilstoši formātam)
Enerģijas avots	AC 100-240 V, 50/60 Hz
Enerģijas patēriņš	<36W
Darbības temperatūra	-5° C -> + 45° C
Izmēri	509(W)x165(D)x342(H)
Svars	2.1 kg

Piezīme. Tehniskie dati var tikt mainīti bez iepriekšēja brīdinājuma.

INSTRUKCJA BEZPIECZEŃSTWA

 <p>Błysk pioruna i strzałka w trójkącie to znak ostrzegawczy ostrzegający przed "niebezpiecznym napięciem", które może spowodować porażenie prądem elektrycznym.</p>	<p style="text-align: center;">CAUTION RISK OF ELECTRIC SHOCK DO NOT OPEN</p> <p>UWAGA: ABY ZMNIJSZYĆ RYZYKO PORAŻENIA PRĄDEM ELEKTRYCZNYM, NIE NALEŻY ZDEJMOWAĆ POKRYWY (LUB TYLNEJ POKRYWY). WEWNĄTRZ URZĄDZENIA NIE MA CZĘŚCI, KTÓRE MOŻNA NAPRAWIĆ PRZEZ UŻYTKOWNIKA. PROSZĘ NAPRAWIAĆ JEDYNIEM PRZEZ WYKWALIFIKOWANY PERSONEL SERWISOWY.</p>	 <p>Wykrytnik w trójkącie jest ostrzeżeniem, aby powiadomić cię o ważnych instrukcjach dotyczących produktu.</p>
---	---	--

OSTRZEŻENIE - ABY ZMNIJSZYĆ RYZYKO POŻARU, PORAŻENIA PRĄDEM KTRYCZNYMELE LUB POWAŻNYCH OBRAŻEŃ CIAŁA:

- W celu uniknięcia zagrożenia, jeśli przewód jest uszkodzony, musi zostać naprawiony przez producenta, autoryzowany serwis lub wykwalifikowany personel.
- Przewód powinien być zawsze łatwo dostępny.
- Aby zapobiec pożarom, porażeniom prądem elektrycznym lub obrażeniom, **NIE WOLNO WKŁADOWAĆ KABLA ZASILAJĄCEGO, GNIAZDA LUB URZĄDZENIA** w wodę lub inne płyny i nie stawiać na powierzchni urządzenia przedmiotów z wodą.
- Nie blokuj otworów wentylacyjnych, aby uniknąć przegrzania urządzenia.
- Pozostaw minimalną odległość 10 cm wokół urządzenia, aby zapewnić wystarczającą wentylację.
- Otwartych źródeł ognia, takich jak świece, nie należy umieszczać w pobliżu urządzenia.
- Urządzenie jest przeznaczone do użytku tylko w umiarkowanym klimacie.
- Nie umieszczaj produktu na / w pobliżu grzejników, rejestrów ciepła, pieców ani żadnych innych gorących powierzchni.
- Czyść produkt tylko zgodnie z zaleceniami producenta (patrz "Konserwacja" w instrukcji obsługi). Przed czyszczeniem odłącz wtyczkę zasilania od gniazda ściennego.
- Odłącz wtyczkę z gniazdka, jeśli nie jest używana przez dłuższy czas.
- Nie rozlewaj płynów i nie wkładaj żadnych przedmiotów do urządzenia.
- Obsługuj urządzenie tylko za pomocą dołączonego przewodu zasilającego. Umieść przewody zasilające tak, aby nie były chodzone ani ściskane przez przedmioty umieszczone na nich lub przy nich, zwracając szczególną uwagę na wtyczki, gniazda i punkt, w którym przewód zasilający wychodzi z produktu.
- Jeśli używasz złącza sieciowego lub przedłużacza do odłączenia urządzenia, urządzenie odłączające powinno mieć łatwy dostęp.
- Nie używaj tego produktu w następujących warunkach:
 - Gdy przewód zasilający lub wtyczka są uszkodzone.
 - W przypadku rozlania płynu lub włożenia do urządzenia przedmiotów.
 - Jeśli produkt był wystawiony na działanie deszczu lub wody.
 - Jeśli produkt nie działa prawidłowo lub nie jest używany zgodnie z instrukcjami.
 - Jeśli produkt został upuszczony lub uszkodzony w jakikolwiek sposób.
- Nie próbuj naprawiać produktu. Wszelkie interwencje na urządzeniu muszą być wykonywane przez autoryzowany serwis.
- Nie należy przeciążać gniazd ściennych ani przedłużaczy.
- Podłącz ten produkt do gniazdka z uziemieniem.

UWAGA - ABY ZMNIJSZYĆ RYZYKO LUB USZKODZENIA CIAŁA LUB USZKODZENIA PRODUKTU:

- Ten produkt jest przeznaczony wyłącznie do niekomercyjnego, nieprzemysłowego zastosowania jako telewizor. Nie używaj tego produktu do żadnych innych celów.
- Nie narażaj urządzenia na gwałtowne wstrząsy, ekstremalne temperatury lub długie okresy

bezpośredniego wystawiania na działanie promieni słonecznych.

- Trzymaj produkt z dala od przedmiotów magnetycznych, silników i transformatorów.
- Nie używaj urządzenia na zewnątrz, przy złej pogodzie.
- Nie używaj telewizora podczas jazdy. Na niektórych obszarach jest to niebezpieczne i nielegalne.

PRZECHOWYWANIE I UŻYWANIE AKUMULATORA:

- **OSTRZEŻENIE:** Niebezpieczeństwo wybuchu w przypadku nieprawidłowego umieszczenia baterii lub wymiany urządzenia na nowy tego samego typu lub odpowiednik.
- Baterie nie powinny być narażone na nadmierne ciepło, takie jak światło słoneczne, ogień lub podobne źródło.
- Nie należy mieszać różnych rodzajów baterii, nowych i używanych baterii.
- Baterie muszą być zainstalowane zgodnie z biegunowością.
- Jeśli bateria jest zużyta, należy ją wyjąć z urządzenia.
- Akumulator należy bezpiecznie usunąć. Zawsze używaj dostarczonych pojemników na odpady (sprawdź u dostawcy), aby chronić środowisko.
- Baterie należy trzymać z dala od dzieci i zwierząt domowych. Tylko dorośli powinni obsługiwać baterie.
- Postępuj zgodnie z instrukcjami bezpieczeństwa i użytkowania baterii.

INSTRUKCJE DOTYCZĄCE RECYKLINGU

Zgodnie z dyrektywą europejską 2002/96 / WE w sprawie zużytego sprzętu elektrycznego i elektronicznego (WEEE) oraz dyrektywą Parlamentu Europejskiego i Rady 2008/112 / WE z 16 grudnia 2008 r. Stare urządzenia elektryczne gospodarstwa domowego nie mogą być usuwane jako normalne odpady stałe.

Stare urządzenia należy zbierać osobno, aby zoptymalizować rytm odzyskiwania i recyklingu ich składników oraz aby zapobiec możliwemu negatywnemu wpływowi na zdrowie ludzi i środowisko. Przekreślony symbol "kosza na śmieci" powinien znajdować się na wszystkich produktach tego typu, aby przypomnieć ludziom, że mają obowiązek skontaktować się z lokalnymi władzami lub punktami sprzedaży i poprosić o informacje dotyczące odpowiednich miejsc usuwania starych urządzeń elektrycznych .



Aby uniknąć możliwego uszkodzenia słuchu, nie słuchaj przy wysokim poziomie głośności przez dłuższy czas.

UWAGA: Ten podręcznik użytkownika zawiera tylko ogólne instrukcje. Aby uzyskać szczegółowe instrukcje, wejdź na <https://www.allviewmobile.com/index.php/products/tv.html> . Jeśli występują różnice, wzięty zostanie pod uwagę podręcznik internetowy.

CHARAKTERYSTYKA

WYŚWIETLACZ LED 21.5 "

Tryb hotelowy, automatyczne skanowanie TV, odbiór cyfrowy

Funkcja TV guide, funkcja TELETEXT (Europa)

Odtwarzanie multimediów USB, wielojęzyczny wyświetlacz na ekranie, pełna kontrola za pomocą pilota

Wejścia HDMI, SCART, YPBPR, AV, VGA, PC AUDIO i CI

Wyjście słuchawkowe i COAXIAL

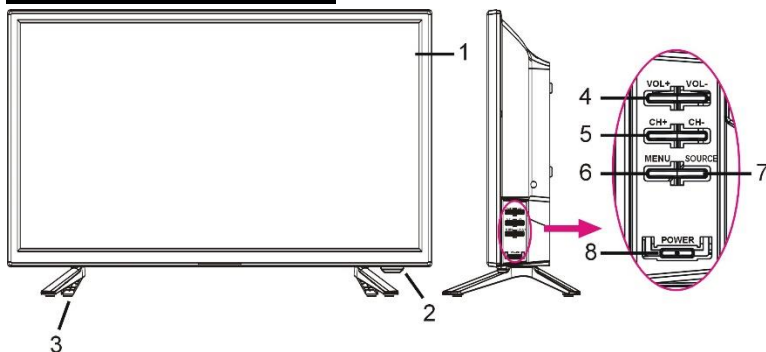
Funkcja nagrywania, funkcja TIME SHIFT

Zdejmowany uchwyt stojaka

Zewnętrzna antena Jack

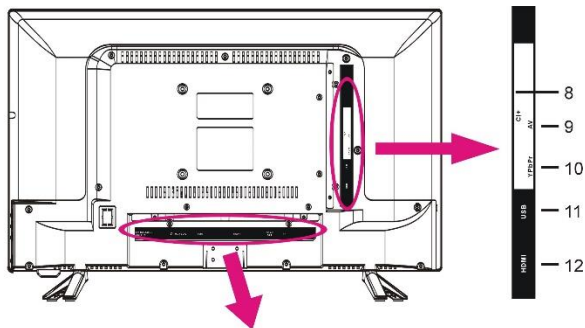
Wbudowane głośniki

URZĄDZENIE GŁÓWNE



1. Ekran wyświetlacza LED
2. Wskaźnik czujnika / zasilania - w trybie gotowości lampka sygnalizacyjna będzie świecić się na czerwono, a po włączeniu telewizora lampka wskaźnika będzie miała niebieski kolor.
3. Uchwyt na stojak
4. Przycisk VOL +/- - zwiększanie / zmniejszanie poziomu głośności lub poruszanie się w lewo / prawo w menu.
5. Przycisk CH +/- - aby wybrać następný / poprzedni kanał lub przejść w górę / dół menu.
6. Przycisk MENU - Aby wejść do strony ustawień menu.
7. Przycisk SOURCE - Aby wybrać źródło wejścia.
8. Przycisk POWER - włączanie / wyłączenie telewizora

Widok z tyłu



1. Przewód zasilania sieciowego	7. Wejście antenowe RF - podłącz ext. antena
2. Wyjście słuchawkowe	8. CI+ Slot
3. Wyjście PC AUDIO	9. Wejście Mini AV
4. Wejście VGA	10. Wejście Mini YPbPr
5. Wejście SCART	11. Wejście USB
6. Wyjście COAXIAL	12. Wejście HDMI



GŁÓWNE POŁĄCZENIA

- Upewnij się, że wszystkie kable są odłączone od jednostki głównej przed podłączeniem ich do gniazdka.
- Upewnij się, że wszystkie urządzenia i wtyczki zasilania są prawidłowo podłączone, a urządzenie jest ustawione w prawidłowym trybie przed jakimkolwiek działaniem.
- Uważnie przeczytaj instrukcje przed podłączeniem urządzenia do innego sprzętu.

PODSTAWOWE OPERACJE

- Naciśnij przycisk **POWER** na urządzeniu lub pilocie, aby włączyć urządzenie (wskaźnik zaświeci się na niebiesko); naciśnij ponownie, aby wyłączyć (tryb gotowości) urządzenie (wskaźnik zaświeci się na czerwono).

- Naciśnij przycisk **SOURCE** na urządzeniu lub pilocie, aby ustawić urządzenie w trybie **DTV** lub **ATV**.

- Niektóre czynności wymagają wprowadzenia hasła (0000 - domyślnie, 8899 - uniwersalne)

REGULACJA GŁOŚNOŚCI, REGULACJA MUTE

USTAWIENIA ŹRÓDŁA, USTAWIENIE WIELU AUDIO

WYŚWIETLANIE INFORMACJI

PRZEWODNIK TELEWIZYJNY (TYLKO DLA TRYBU DTV), ULUBIONE

SZYBKI WYBÓR, TELETEKST

TV / RADIO (TYLKO DLA TRYBU DTV)

PODTYTUŁ

REJESTRATOR (TYLKO DLA TRYBU DTV)

PRZESUNIĘCIE CZASU (TYLKO DLA TRYBU DTV)

ODTWARZANIE MEDIÓW (zdjęcia, muzyka, filmy, e-booki)

UWAGA: Aby odtwarzać pliki multimedialne, upewnij się, że wybrałeś poprawną ikonę w menu głównym **MEDIA PLAYBACK**. Oznacza to, że można odtwarzać tylko pliki zdjęć w pozycji **FOTO**, pliki muzyczne w pozycji **Muzyka** i tak dalej.

MENU GŁÓWNE

- Urządzenie zawiera różne tryby ustawień. Po wprowadzeniu początkowego programowania pozostanie jako taki, dopóki nie zostanie zmieniony. W ten sposób urządzenie może być zawsze obsługiwane w tych samych warunkach.
- Ustawienia pozostaną takie same, dopóki nie zostaną zmienione przez użytkownika, nawet jeśli telewizor przejdzie w tryb gotowości.

TRYB DTV

- Naciśnij przycisk **SOURCE**, aby przełączyć telewizor w trybie **DTV**.
- Masz następujące podmenu: obraz, dźwięk, kanał, funkcje, ustawienia

ATV I INNE TRYBY

- Naciśnij przycisk **SOURCE** na pilocie, aby wybrać żądane źródło sygnału.
- W przypadku tych trybów zapoznaj się z instrukcją obsługi na stronie internetowej.

TRYB PC

- Podłącz to urządzenie do komputera osobistego.
- Włącz komputer i to urządzenie.
- Naciśnij przycisk SOURCE na urządzeniu lub na pilocie, aby wybrać źródło wejścia PC.
- Naciśnij przycisk MENU, aby wyświetlić menu główne. Wybierz Ustawienia za pomocą przycisków nawigacyjnych W GÓRĘ / W DÓŁ. Następnie naciśnij przycisk nawigacyjny OK lub RIGHT, aby wejść do podmenu.
- Wybierz Ustawienia PC.
- Naciśnij przyciski nawigacji W GÓRĘ / W DÓŁ, aby wybrać preferowany element.
- Naciśnij przycisk nawigacyjny OK lub RIGHT, aby wejść do podmenu.
Naciśnij przyciski nawigacyjne w lewo / w prawo, aby wyregulować wartość.

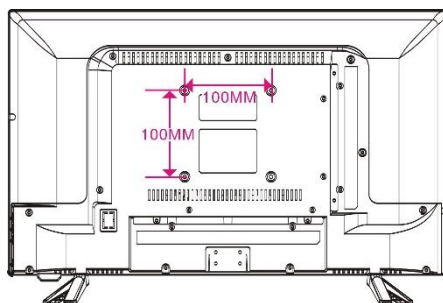
KONSERWACJA

- Pamiętaj, aby nacisnąć przycisk POWER, aby ustawić telewizor w trybie gotowości i odłączyć wtyczkę zasilania przed czyszczeniem telewizora.
- Nigdy nie używaj alkoholu, benzenu, rozcieńczalnika, płynu czyszczącego ani innych chemikaliów. Nie używaj sprężonego powietrza do usuwania kurzu.
- Przetrzyj telewizor suchą, miękką ściereczką. Zdrapania obecne na wyświetlaczu nie podlegają gwarancji.

MONTAŻ NA ŚCIANIE

- Skontaktuj się z profesjonalistą, aby uzyskać pomoc podczas montażu telewizora na ścianie. Nie ponosimy odpowiedzialności za jakiegokolwiek uszkodzenia produktu lub obrażenia użytkownika, jeśli zamontujesz telewizor na własną rękę.
- Nie montuj telewizora na ścianie, gdy telewizor jest włączony. Może to spowodować obrażenia ciała w wyniku porażenia prądem.

Tył twojego telewizora



INSTALACJA STOJAKA

Twój telewizor może być pakowany osobno. Przed użyciem tego telewizora należy przeprowadzić instalację stoiska zgodnie ze szczegółowymi instrukcjami z przewodnika online.

SPECYFIKACJA

Urządzenie wyświetlające	55 cm LED TV
Rozdzielczość	1920x1080
Współczynnik kontrastu	600:1
Współczynnik proporcji	16:9
Sytem kolorów	PAL/SECAM
System dźwiękowy	BG/DK/I
Wejścia	1xRF, 1x PC Audio, 1 x HDMI, 1 x YPbPr, 1 x USB, 1 x Scart, 1 x AV IN, 1x VGA, 1 x CI+
Wyjścia	1 x Jack 3.5mm, Coaxial
Format odtwarzania multimediiów USB	Film, muzyka, zdjęcie, tekst (w zależności od ich formatu)
Źródło prądu	AC 100-240 V, 50/60 Hz
Pobór energii	<36W
Temperatura działania	-5° C -> + 45° C
Wymiary	509(W)x165(D)x342(H)
Waga	2.1 kg

Uwaga: Dane techniczne mogą ulec zmianie bez powiadomienia.